

PRINTED CATALOGUE



WEBSITE LINK

[/ προϊόντα / φωτιστικά σώματα ZINLUX / έμμεσου φωτισμού](#)

PRODUCT NO:

DESCRIPTION:

IMAGE



ZINLUX

MILLENIUM CT



Παρακαλούμε σημειώστε ότι η ZINCOMETAL S.A. βρίσκεται σε συνεχή ανάπτυξη και βελτίωση των προϊόντων της. Για τον λόγο αυτό, η εταιρεία διατηρεί το δικαίωμα αλλαγής των προδιαγραφών χωρίς προηγούμενη κοινοποίηση ή δημόσια ανακοίνωση.

Σχετικώς με την αναφορά στα Διεθνή Πρότυπα Προδιαγραφών εννοείται ότι ισχύει η πιο πρόσφατη χρονολογία έκδοσής τους.

Μείνετε συντονισμένοι με την εταιρεία, για κάθε νέα σειρά προϊόντος, με την εγγραφή σας στο ZINCOMETAL Newsletter στην ιστοσελίδα μας www.zincometal.gr και στα Social Media.

Collection MILLENIUM ZINLUX MILLENIUM CT

Εικόνα 1

Φωτιστικό σώμα έμμεσου φωτισμού ZINLUX MILLENIUM CT/1 σε συνδυασμό με διακοσμητικό ιστό τηλεσκοπικής κυκλικής διατομής από την Collection CITY



ZINLUX MILLENIUM CT/1

Φωτιστικό με μονή ανάκλαση

**ZINLUX MILLENIUM CT/2**

Φωτιστικό με διπλή ανάκλαση



Εφαρμογή Κατάλληλο για αστικό φωτισμό πχ. υπαίθριων χώρων, πάρκων, πλατειών & πόλεων κλπ.

Εισαγωγή Το φωτιστικό είναι συνδυασμός ενός προβολέα ορθογωνικής μορφής στραμμένου προς τα άνω και ενός ανακλαστήρα ο οποίος αντανακλά την φωτεινή δέσμη προς το έδαφος.

Ολοκληρωμένο Προϊόν Για την κατασκευή και λειτουργία του φωτιστικού γίνεται συνδυασμός του προβολέα MILLEN C και του ανακλαστήρα RF-AL-48A (για φωτιστικό με μονή ανάκλαση ZINLUX MILLENIUM CT/1) ή τον ανακλαστήρα RF-AL-50D (για φωτιστικό με διπλή ανάκλαση ZINLUX MILLENIUM CT/2).

Για την επίτευξη του καλύτερου αισθητικού αποτελέσματος συνδυάζεται με χαλύβδινους διακοσμητικούς ιστούς από την Collection SANTA και CITY ή με διακοσμητικούς ιστούς αλουμινίου από την Collection ATHOS.

Τεχνικά Χαρακτηριστικά

Ανακλαστήρες



Ημικαμπύλος ορθογωνικής μορφής ανακλαστήρας από φύλλο αλουμινίου υψηλής ποιότητας και ανθεκτικότητας μονής ανάκλασης πλάτους 480mm και οριζόντιας προβολής 500mm (RF-AL-48A).



Ημικαμπύλος ορθογωνικής μορφής ανακλαστήρας από φύλλο αλουμινίου υψηλής ποιότητας και ανθεκτικότητας διπλής ανάκλασης πλάτους 500mm και οριζόντιας προβολής 600mm (RF-AL-50D).

Βαμμένους ηλεκτροστατικά σε λευκό χρώμα, για μεγαλύτερη αντανάκλαση, με πολυεστερικά χρώματα πούδρας και πολυμερισμό στους 200 °C.

Προβολέας



Σώμα προβολέα ορθογωνικής μορφής κατασκευασμένο από χυτοπρεσαριστό κράμα αλουμινίου (MILLENIUM C).

Διαχύτης κατασκευασμένος από πυρίμαχο προστατευτικό γυαλί, πάχους 5mm, ανθεκτικό σε κραδασμούς και σε θερμότητα (θερμοκρασία έως 250° C) και υψηλής μετάδοσης δέσμης φωτός. Στα σημεία ένωσης του χρησιμοποιούνται σιλικονούχες ταιμούχες, αρίστης ποιότητας, με σκοπό την προστασία έναντι της σκόνης και της υγρασίας ώστε το τελικό προϊόν να είναι πλήρως στεγανό.

Βαμμένο ηλεκτροστατικά με πολυεστερικά χρώματα πούδρας για αντοχή στη διάβρωση και την καλύτερη δυνατή προστασία σε αντίξοα περιβάλλοντα και παραθαλάσσιες περιοχές.

Κεραμική λυχνιολαβή τύπου E27 ή E40.

Όργανα έναυσης & λειτουργίας 230V-50Hz. Τοποθετούνται σε ειδική αποσπώμενη βάση από γαλβανισμένο χάλυβα εντός του προβολέα. Όλες οι ηλεκτρικές συνδέσεις στο χώρο των οργάνων πραγματοποιούνται με σιλικονούχα καλώδια υψηλής θερμικής αντοχής άνω των 120°C και πρόσθετη προστασία με μακαρόνι υαλομετάξης.

Επιπλέον χαρακτηριστικά:

- Προστασία έναντι υγρών & στερεών σωματιδίων: IP65
- Μηχανική Κρούση: IK09
- Κλάση Μόνωσης: Class I

Λεπτομέρειες Σύνδεσης

Εξαρτήματα σύνδεσης
Σειρά T



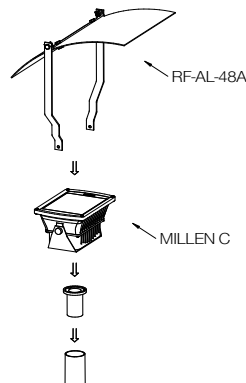
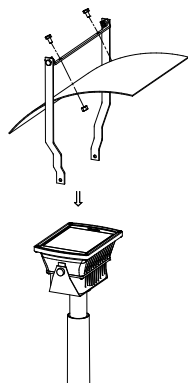
Χυτοπρεσαριστό εξάρτημα αλουμινίου με υποδοχή Φ45mm για τοποθέτηση σε κορυφή ιστού με διατομή Φ60mm (T 45/76).



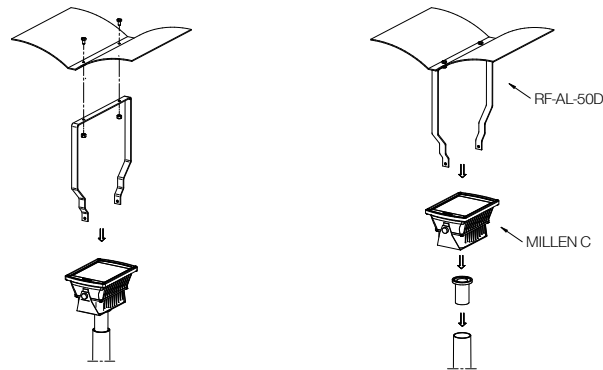
Χυτοπρεσαριστό εξάρτημα αλουμινίου με υποδοχή Φ60 για τοποθέτηση σε κορυφή ιστού με διατομή Φ76mm (T 60/76).

Τοποθέτηση - Προσαρμογή

Φωτιστικό με μονή ανάκλαση



Φωτιστικό με διπλή ανάκλαση



Το φωτιστικό έχει σχεδιαστεί για τοποθέτηση και προσαρμογή στην κορυφή ιστού με διατομή κορυφής Φ60mm ή Φ76mm.

Συντήρηση Το καπάκι στο οποίο είναι προσαρμοσμένος ο διαχύτης όπως και το ενσωματωμένο στον προβολέα κυτίο, όπου βρίσκονται τα όργανα έναυσης, ανοίγει μέσω ανοξείδωτων κοχλιών και επιτρέπει την εύκολη συντήρηση ή επιδιόρθωση βλάβης, χωρίς να χρειάζεται το φωτιστικό να κατέβει από τον ιστό.

Χρώματα White aluminium – RAL 9006
Grey aluminium - RAL 9007
Anthracite grey - RAL 7016
Δυνατότητα επιλογής χρωμάτων RAL κατα προτίμηση.

Προδιαγραφές – Εγκρίσεις Κατασκευάζεται σύμφωνα με τις Οδηγίες της Ευρωπαϊκής Ένωσης:

- Οδηγία Χαμηλής Τάσης LVD 2006/95/EC
- Οδηγία Ηλεκτρομαγνητικής Συμβατότητας EMC 2004/108/EC

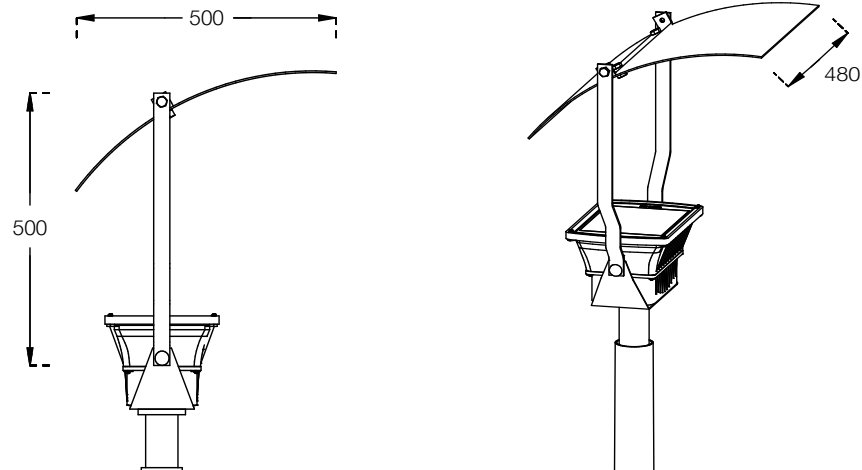
και σύμφωνα με τα Διεθνή και Ευρωπαϊκά Πρότυπα:

- EN 60598-1, EN 60598-2-3
- EN 62262
- EN 55015, EN 61000-3-2
- CIE, EN 13032-2, EN 13201-2

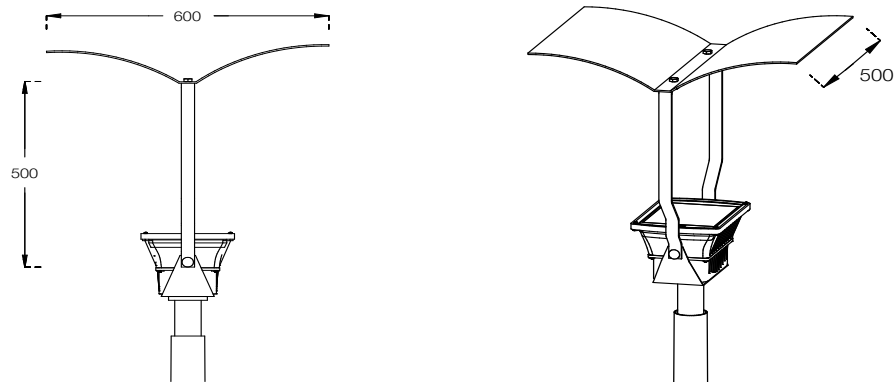
Ο βαθμός προστασίας έναντι διείσδυσης στερεών και υγρών είναι σύμφωνα με το πρότυπο IEC 529 (EN 60529). Επιπλέον, ο προβολέας ZINLUX MILLEN C συνοδεύεται από εκθέσεις δοκιμών από Πιστοποιημένους Ελληνικούς Φορείς. Φέρει σήμανση CE.

Διαστάσεις Βάρος: 6.50kg
Προβαλλόμενη επιφάνεια: 0.16m²

Φωτιστικό με μονή ανάκλαση



Φωτιστικό με διπλή ανάκλαση



Πίνακας
ZINLUX MILLENIUM CT

Κωδικός	Περιγραφή	Προβολέας	Λυχνιολαβή	
“ΜΟΝΟΣ” ανακλαστήρας	L-MILLENIUM CT/1/001	HQI-T, 70W	L-MILLEN C/004	E27
	L-MILLENIUM CT/1/002	HQI-T, 100W	L-MILLEN C/005	E40
	L-MILLENIUM CT/1/003	HQI-T, 150 W	L-MILLEN C/006	
	L-MILLENIUM CT/1/004	Ηλεκτρονική λάμπα (PL)	L-MILLEN C/009	E27
“ΔΙΠΛΟΣ” ανακλαστήρας	L-MILLENIUM CT/2/001	HQI-T, 70W	L-MILLEN C/004	E27
	L-MILLENIUM CT/2/002	HQI-T, 100W	L-MILLEN C/005	E40
	L-MILLENIUM CT/2/003	HQI-T, 150 W	L-MILLEN C/006	
	L-MILLENIUM CT/2/004	Ηλεκτρονική λάμπα (PL)	L-MILLEN C/009	E27



www.zincometal.gr

Δ. 10ο χλμ. Κιλκίς-Πολυκάστρου
61100 Κιλκίς, τ.θ. 21
AD. 10th km. Kilkis - Polikastro
P.C. 61100 Kilkis, Greece

T. +30 23410 75651-3
+30 23410 71581
F. +30 23410 71734

E. info@zincometal.gr
WEB. www.zincometal.gr

zin
lux
lighting

The logo for Zin Lux Lighting consists of a stylized light fixture icon on the left, featuring a semi-circle above a square base with a small circle on top. To the right of the icon, the words "zin", "lux", and "lighting" are stacked vertically in a lowercase, sans-serif font.

hellenic griglia

The logo for Hellenic Griglia features a stylized globe icon on the left, composed of a grid of small squares. To the right of the icon, the words "hellenic" and "griglia" are stacked vertically in a lowercase, sans-serif font.