

PRINTED CATALOGUE



WEBSITE LINK

[/ προϊόντα / φωτιστικά σώματα ZINLUX / έμμεσου φωτισμού](#)

PRODUCT NO:

DESCRIPTION:

IMAGE



ZINLUX

Millenium CC LED



Παρακαλούμε σημειώστε ότι η ZINCOMETAL S.A. βρίσκεται σε συνεχή ανάπτυξη και βελτίωση των προϊόντων της. Για τον λόγο αυτό, η εταιρεία διατηρεί το δικαίωμα αλλαγής των προδιαγραφών χωρίς προηγούμενη κοινοποίηση ή δημόσια ανακοίνωση.

Σχετικώς με την αναφορά στα Διεθνή Πρότυπα Προδιαγραφών εννοείται ότι ισχύει η πιο πρόσφατη χρονολογία έκδοσής τους.

Μείνετε συντονισμένοι με την εταιρεία, για κάθε νέα σειρά προϊόντος, με την εγγραφή σας στο ZINCOMETAL Newsletter στην ιστοσελίδα μας [www.zincometal.gr](http://www.zincometal.gr) και στα Social Media.

## 2.5. Collection MILLENIUM ZINLUX Millenium CC

### Εικόνα 1

Φωτιστικό σώμα έμμεσου φωτισμού ZINLUX Millenium CC σε συνδυασμό με διακοσμητικό ιστό σταθερής κυκλικής διατομής από την Collection SANTA



**Εικόνα 2**

ZINLUX Millenium CC/1  
“Μονός” ανακλαστήρας από  
πολυεστέρα ή από αλουμίνιο

**Εικόνα 3**

ZINLUX Millenium CC/2  
“Διπλός” ανακλαστήρας από  
πολυεστέρα ή από αλουμίνιο



- Εφαρμογή** Κατάλληλο για αστικό φωτισμό πχ. υπαίθριων χώρων, πάρκων, πλατειών & πόλεων κλπ.
- Εισαγωγή** Το φωτιστικό είναι συνδυασμός ενός προβολέα ορθογωνικής μορφής στραμμένου προς τα άνω και ενός ανακλαστήρα ο οποίος αντανακλά την φωτεινή δέσμη προς το έδαφος.
- Ολοκληρωμένο Προϊόν** Το φωτιστικό έχει σχεδιαστεί για τοποθέτηση και προσαρμογή στο άνω μέρος του κορμού του ιστού με διατομή Φ102mm ή Φ121mm. Για την κατασκευή και λειτουργία του φωτιστικού γίνεται συνδυασμός του προβολέα MILLEN C και του ανακλαστήρα από πολυεστέρα RF-PL-120TR ή του ανακλαστήρα αλουμινίου RF-AL-100TR.

Για την επίτευξη του καλύτερου αισθητικού αποτελέσματος συνδυάζεται με χαλύβδινους διακοσμητικούς ιστούς από την Collection SANTA και CITY ή με διακοσμητικούς ιστούς αλουμινίου από την Collection ATHOS.

### Τεχνικά Χαρακτηριστικά

Ανακλαστήρας από  
πολυεστέρα



Ημικαμπύλος τραπεζοειδούς μορφής ανακλαστήρας RF-PL-120TR από πολυεστέρα υψηλής ποιότητας διαστάσεων 1220x1120x760mm και πάχους 25mm με βραχίονα κατασκευασμένο από δύο χαλυβδοελάσματα, τα οποία μέσω κοχλιών προσαρμόζονται στο πάνω μέρος του κορμού του ιστού μέσω ειδικού διαιρετού συνδέσμου από χυτοπρεσαριστό αλουμίνιο. Ο ανακλαστήρας είναι λευκού χρώματος για μεγαλύτερη αντανάκλαση.

Ανακλαστήρας από  
αλουμίνιο



Ημικαμπύλος τραπεζοειδούς μορφής ανακλαστήρας RF-AL-100TR από φύλλο αλουμινίου υψηλής ποιότητας και ανθεκτικότητας διαστάσεων 1030x890x630mm και πάχους 4mm με βραχίονα κατασκευασμένο από δύο χαλυβδοελάσματα, τα οποία μέσω κοχλιών προσαρμόζονται στο πάνω μέρος του κορμού του ιστού μέσω ειδικού διαιρετού συνδέσμου από χυτοπρεσαριστό αλουμίνιο.

Βαμμένος ηλεκτροστατικά σε λευκό χρώμα, για μεγαλύτερη αντανάκλαση, με πολυεστερικά χρώματα πούδρας και πολυμερισμό στους 200 °C.

Προβολέας  
έμμεσου φωτισμού



Σώμα προβολέα ορθογωνικής μορφής κατασκευασμένο από χυτοπρεσαριστό κράμα αλουμινίου (MILLEN C).

Διαχύτης κατασκευασμένος από πυρίμαχο προστατευτικό γυαλί, πάχους 5mm, ανθεκτικό σε κραδασμούς και σε θερμότητα και υψηλής μετάδοσης δέσμης φωτός. Στα σημεία ένωσης του χρησιμοποιούνται σιλικονούχες τσιμούχες, αρίστης ποιότητας, με σκοπό την προστασία έναντι της σκόνης και της υγρασίας ώστε το τελικό προϊόν να είναι πλήρως στεγανό.

Βαμμένο ηλεκτροστατικά με πολυεστερικά χρώματα πούδρας για αντοχή στη διάβρωση και την καλύτερη δυνατή προστασία σε αντίξοα περιβάλλοντα και παραθαλάσσιες περιοχές. Για την μεγιστοποίηση του αποτελέσματος αυτού προτείνεται η εφαρμογή ενός τελικού σταδίου ηλεκτροστατικής βαφής με ειδικό διάφανο ανθεκτικό πολυεστερικό βερνίκι πούδρας (προαιρετική επιλογή).

Το ειδικό σύστημα ψύξης είναι κατασκευασμένο από υψηλής ποιότητας κράμα αλουμινίου, που βοηθά στην αποτελεσματική διαχείριση-απαγωγής της θερμότητας, με σκοπό την εξασφάλιση της ομαλής λειτουργίας των LEDs και την μεγιστοποίηση της διάρκειας ζωής τους.

Το τροφοδοτικό του φωτιστικού σώματος είναι στερεωμένο και συνδεδεμένο σε ειδική αποσπώμενη βάση από γαλβανισμένο χάλυβα και φέρει σύστημα ελέγχου της θερμοκρασίας του. Όλες οι ηλεκτρικές συνδέσεις στο χώρο των οργάνων πραγματοποιούνται με σιλικονούχα καλώδια υψηλής θερμικής αντοχής άνω των 120°C και πρόσθετη προστασία με μακαρόνι υαλομετάξης.

#### Επιπλέον χαρακτηριστικά:

- Προστασία έναντι υγρών & στερεών σωματιδίων: IP65
- Μηχανική Κρούση: IK09
- Κλάση Μόνωσης: Class I

Ισχύς LED 20-60W  
Τελευταίας τεχνολογίας LED

Θερμοκρασία χρώματος Η θερμοκρασία χρώματος που χρησιμοποιείται είναι Neutral White - 4000K. Δυνατότητα επιλογής θερμοκρασία χρώματος LED κατά προτίμηση (Warm White - 3000K, Cool White - 6000K).

#### Λεπτομέρειες Σύνδεσης

Εξαρτήματα βραχίονα



“Μονός” διαιρετός σύνδεσμος από χυτοπρεσαριστό αλουμίνιο για προσαρμογή βραχίονα σε ιστό διατομής Φ102 (SY 102 / SY 102T) και Φ120 (SY 120 / SY 120T) αντίστοιχα.



“Διπλός” διαιρετός σύνδεσμος από χυτοπρεσαριστό αλουμίνιο για προσαρμογή βραχίονα σε ιστό διατομής Φ102 (SY 102T / SY 102T) και Φ120 (SY 120T / SY 120T) αντίστοιχα.

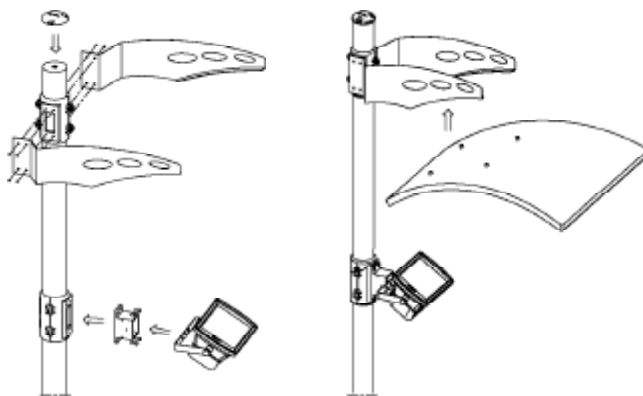


Χυτοπρεσαριστό εξάρτημα αλουμινίου για προσαρμογή προβολέα (SYM 80).

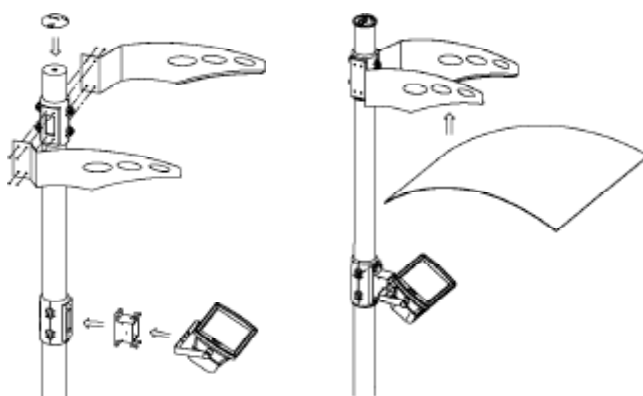


Χυτοπρεσαριστό εξάρτημα κορυφής αλουμινίου για προσαρμογή σε διακοσμητικό ιστό φωτισμού διατομής Φ102 (K-102) και Φ121 (K-120).

**Συναρμογή - Τοποθέτηση**  
Φωτιστικό με ανακλαστήρα  
από πολυεστέρα



Φωτιστικό με ανακλαστήρα  
αλουμινίου



Προσαρμογή στο άνω μέρος του κορμού του ιστού με διατομή  $\Phi 102\text{mm}$  ή  $\Phi 121\text{mm}$  μέσω ειδικών διαιρετών συνδέσμων από χυτοπρεσαριστό αλουμίνιο.

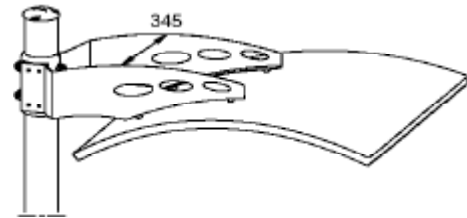
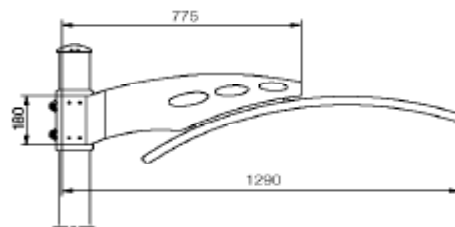
**Συντήρηση** Το καπάκι στο οποίο είναι προσαρμοσμένος ο διαχύτης όπως και το ενσωματωμένο στον προβολέα κούτι, όπου βρίσκονται τα όργανα έναυσης, ανοίγει μέσω ανοξείδωτων κοχλιών και επιτρέπει την εύκολη συντήρηση ή επιδιόρθωση βλάβης.

**Χρώματα** White aluminium – RAL 9006  
Grey aluminium - RAL 9007  
Δυνατότητα επιλογής χρωμάτων RAL κατα προτίμηση.

**Προδιαγραφές – Εγκρίσεις** Το φωτιστικό κατασκευάζεται σύμφωνα με τις Οδηγίες και τα Πρότυπα της Ευρωπαϊκής Ένωσης και φέρει σήμανση CE..

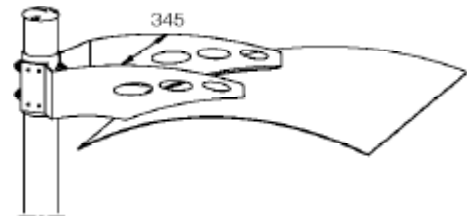
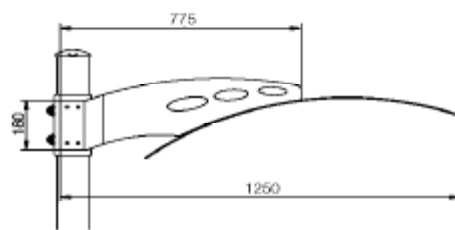
**Διαστάσεις** Βάρος: 21.00kg  
Προβαλλόμενη επιφάνεια: 0.22m<sup>2</sup>

Ανακλαστήρας από  
πολυεστέρα



Ανακλαστήρας από  
αλουμίνιο

Βάρος: 23.00kg  
Προβαλλόμενη επιφάνεια: 0.20m<sup>2</sup>



## Πίνακας Φωτιστικών Σωμάτων Αστικού Φωτισμού - Τεχνολογία LED

## ZINLUX Millenium CC

| Κωδικός                              | Ονομαστική ισχύς        | Αριθμός LED | Φωτεινότητα  | Θερμοκρασία χρώματος | Ενδείκνυται για ύψη  |           |
|--------------------------------------|-------------------------|-------------|--|----------------------|----------------------|-----------|
|                                      | W                       | τμχ.        | LED flux (Lm @ T <sub>j</sub> =25 °C) <sup>1</sup> | K                    | m                    |           |
| “Μονός” ανακλαστήρας από πολυεστέρα  | L- Millenium CC/PL/1/LD | -           | 20   | 2743                 | 4000 (Neutral White) | 3.00-6.00 |
|                                      |                         |             | 30   | 3920                 |                      |           |
|                                      |                         |             | 40   | 4990                 |                      |           |
|                                      |                         |             | 60   | 6770                 |                      |           |
| “Διπλός” ανακλαστήρας από πολυεστέρα | L- Millenium CC/PL/2/LD | -           | 20   | 2743                 | 4000 (Neutral White) | 3.00-6.00 |
|                                      |                         |             | 30   | 3920                 |                      |           |
|                                      |                         |             | 40   | 4990                 |                      |           |
|                                      |                         |             | 60   | 6770                 |                      |           |
| “Μονός” ανακλαστήρας από αλουμίνιο   | L- Millenium CC/AL/1/LD | -           | 20   | 2743                 | 4000 (Neutral White) | 3.00-6.00 |
|                                      |                         |             | 30   | 3920                 |                      |           |
|                                      |                         |             | 40   | 4990                 |                      |           |
|                                      |                         |             | 60   | 6770                 |                      |           |
| “Διπλός” ανακλαστήρας από αλουμίνιο  | L- Millenium CC/AL/2/LD | -           | 20   | 2743                 | 4000 (Neutral White) | 3.00-6.00 |
|                                      |                         |             | 30   | 3920                 |                      |           |
|                                      |                         |             | 40   | 2743                 |                      |           |
|                                      |                         |             | 60   | 6770                 |                      |           |

<sup>1</sup>Ονομαστικές τιμές που προκύπτουν από τα επίσημα datasheet του κατασκευαστή LED.

**Επιπλέον πληροφορίες**

Τάση Εισόδου: 220-240V AC, Περιοχή Συχνοτήτων: 50/60Hz, Απόδοση φωτεινής πηγής LED: 150 lm/W @ 350mA, T<sub>j</sub>=25 °C, Συντελεστής Ισχύος (p): >0.92, THD: <20%, Δείκτης Χρωματικής Απόδοσης CRI≥70, Θερμοκρασία λειτουργίας: -30°C έως +60°C, Υγρασία λειτουργίας: 10% - 90%, Ώρες ζωής: >50000hrs.

Εξαιτίας της ραγδαίας τεχνολογικής εξέλιξης των LED, οι παραπάνω πληροφορίες που περιέχονται σε αυτό το έγγραφο ενδέχεται να αλλάξουν χωρίς ειδοποίηση. Θα πρέπει να επιβεβαιώνονται κατά την παραγγελία.

Copyright © 2016 - All rights reserved ZINCOMETAL S.A.  
Με επιφύλαξη παντός δικαιώματος.

Απαγορεύεται η αναπαραγωγή του συνόλου ή μέρος του εγγράφου χωρίς την προηγούμενη γραπτή συγκατάθεση του κατόχου των πνευματικών δικαιωμάτων. Οι πληροφορίες που περιέχονται σε αυτό το έγγραφο δεν αποτελούν μέρος προσφοράς ή σύμβασης, θεωρούνται ακριβείς και αξιόπιστες και ενδέχεται να αλλάξουν χωρίς ειδοποίηση. Ο εκδότης δεν αναλαμβάνει καμία ευθύνη για τις συνέπειες της χρήσης του παρόντος. Η δημοσίευση του εγγράφου αυτού δεν παρέχει ούτε υπονοεί την παροχή οποιασδήποτε άδειας εκμετάλλευσης διπλώματος ευρεσιτεχνίας ή άλλων βιομηχανικών δικαιωμάτων ή δικαιωμάτων πνευματικής ιδιοκτησίας.



[www.zincometal.gr](http://www.zincometal.gr)

---

**Δ.** 10ο χλμ. Κιλκίς-Πολυκάστρου  
61100 Κιλκίς, τ.θ. 21  
**AD.** 10th km. Kilkis - Polikastro  
P.C. 61100 Kilkis, Greece

**T.** +30 23410 75651-3  
+30 23410 71581  
**F.** +30 23410 71734

**E.** info@zincometal.gr  
**WEB.** www.zincometal.gr

---

zin  
lux  
lighting

---

hellenic griglia