

PRINTED CATALOGUE



WEBSITE LINK

[/ προϊόντα / φωτιστικά σώματα ZINLUX / φωτοστήλες - bollard](#)

PRODUCT NO:

DESCRIPTION:

IMAGE



ZINLUX  
FAR Ultra LED



Παρακαλούμε σημειώστε ότι η ZINCOMETAL S.A. βρίσκεται σε συνεχή ανάπτυξη και βελτίωση των προϊόντων της. Για τον λόγο αυτό, η εταιρεία διατηρεί το δικαίωμα αλλαγής των προδιαγραφών χωρίς προηγούμενη κοινοποίηση ή δημόσια ανακοίνωση.

Σχετικώς με την αναφορά στα Διεθνή Πρότυπα Προδιαγραφών εννοείται ότι ισχύει η πιο πρόσφατη χρονολογία έκδοσής τους.

Μείνετε συντονισμένοι με την εταιρεία, για κάθε νέα σειρά προϊόντος, με την εγγραφή σας στο ZINCOMETAL Newsletter στην ιστοσελίδα μας [www.zincometal.gr](http://www.zincometal.gr) και στα Social Media.

**5.0.** Φωτοστήλες - Bollard  
**5.1.1.** ZINLUX FAR Ultra LED  
Οικογένεια φωτιστικών ULTRA

Εικόνα 1

Φωτιστικό σώμα εξωτερικού  
φωτισμού LED τύπου Bollard  
ZINLUX FAR Ultra LED



**Εφαρμογή** Κατάλληλο για αστικό - αρχιτεκτονικό φωτισμό π.χ. υπαίθριων χώρων, πάρκων, πλατειών, μονοπατιών, διαδρόμων, κήπων, πόλεων, δρόμων κλπ.

**Τεχνικά Χαρακτηριστικά** Κάλυμμα κατασκευασμένο από χυτοπρεσαριστό κράμα αλουμινίου, σώμα κατασκευασμένο από εξελασμένο κράμα αλουμινίου. Κορυφή φωτιστικού σε σχήμα “ανεστραμμένου κώνου”.

Βαμμένο ηλεκτροστατικά με πολυεστερικά χρώματα πούδρας για αντοχή στη διάβρωση και την καλύτερη δυνατή προστασία σε αντίξοα περιβάλλοντα και παραθαλάσσιες περιοχές.

Ανταυγαστήρας κατασκευασμένος από κάτοπτρο αλουμινίου κυκλικής μορφής ο οποίος αντανακλά την φωτεινή δέσμη προς το έδαφος για πλήρη απόδοση φωτισμού και ελάχιστη φωτορύπανση.

Διαχύτης κατασκευασμένος από διαφανές polycarbonate υλικό, ανθεκτικό στην UV ακτινοβολία (αποφυγή κιτρινίσματος, σε κραδασμούς και σε θερμότητα). Κωνικού σχήματος που καλύπτει το χώρο της φωτεινής πηγής και στεγανοποιεί έναντι της σκόνης και της υγρασίας μέσω ελαστικού παρεμβύσματος το οποίο εξασφαλίζει τέλεια στεγανότητα.

Το ειδικό σύστημα ψύξης είναι κατασκευασμένο από υψηλής ποιότητας κράμα αλουμινίου, που βοηθά στην αποτελεσματική διαχείριση-απαγωγής της θερμότητας, με σκοπό την εξασφάλιση της ομαλής λειτουργίας της φωτεινής πηγής και την μεγιστοποίηση της διάρκειας ζωής της.

Το τροφοδοτικό του φωτιστικού σώματος είναι στερεωμένο και συνδεδεμένο σε ειδική αποσπώμενη βάση. Φέρει σύστημα ελέγχου της θερμοκρασίας του και δυνατότητα επιλογής ενσωματωμένου πρωτόκολλου dimming 0...10V.

Το φωτιστικό μπορεί να φέρει επιπλέον σύστημα προστασίας από υπερτάσεις έως 10kV.

Όλες οι ηλεκτρικές συνδέσεις στο χώρο των οργάνων πραγματοποιούνται με σιλικονούχα καλώδια υψηλής θερμικής αντοχής άνω των 120°C.

**Επιπλέον χαρακτηριστικά:**

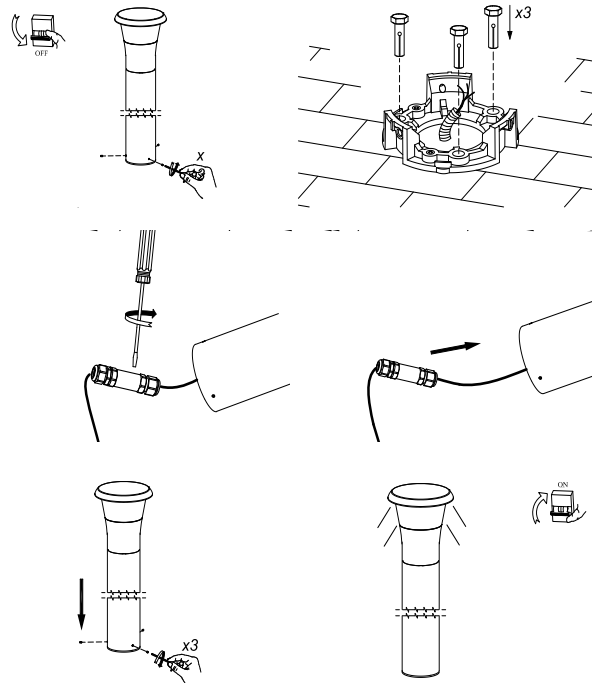
- Προστασία έναντι υγρών και στερεών σωματιδίων: IP65
- Κλάση Μόνωσης: Class I

**Ισχύς** LED 12W  
Τελευταίας τεχνολογίας LED.

**Θερμοκρασία χρώματος** Η θερμοκρασία χρώματος που χρησιμοποιείται είναι Neutral White - 4000K. Δυνατότητα επιλογής θερμοκρασία χρώματος LED κατά προτίμηση (π.χ. Warm White - 3000K).

**Έξυπνη διαχείριση  
φωτισμού**

Δυνατότητα ενσωμάτωσης τεχνολογίας έξυπνης διαχείρισης φωτισμού (ενσύρματης - PLC, υβριδικής - Hybrid) που ικανοποιεί τις απαιτήσεις των «έξυπνων πόλεων» με σκοπό την βελτίωση του ενεργειακού αποτυπώματος, την μείωση της ενεργειακής κατανάλωσης, την τηλεδιαχείριση αυτών και την βελτίωση του κόστους λειτουργίας.

**Τοποθέτηση**

Προσαρμογή στο έδαφος - επί του σκυροδέσματος μέσω μεταλλικών βυσμάτων.

**Χρώματα** Grey Aluminium - RAL 9007

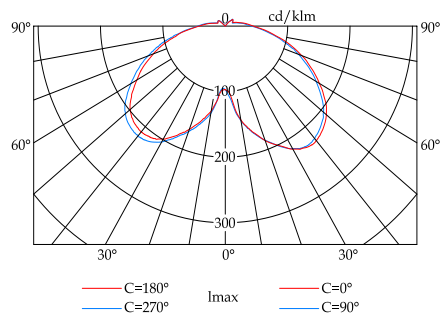
**Προδιαγραφές – Εγκρίσεις**

Το φωτιστικό σώμα κατασκευάζεται σύμφωνα με τις Οδηγίες και τα Πρότυπα της Ευρωπαϊκής Ένωσης και φέρει σήμανση CE.

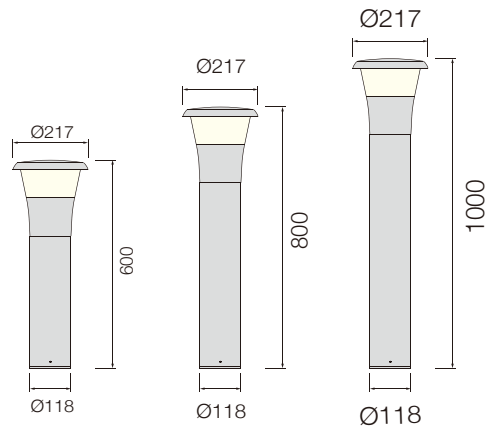
**Φωτομετρική Καμπύλη**

Φωτομετρικά Στοιχεία (Cd/1000lm).

Ενδεικτική πολιτική κατανομή  
φωτεινής έντασης



Διαστάσεις Βάρος: 3.70kg - 800mm



## Πίνακας Φωτιστικών Αστικού Φωτισμού τύπου Bollard- Τεχνολογία LED

**ZINLUX FAR Ultra LED**

Κωδικός	Ύψος	Διάμετρος	Ονομαστική ισχύς	Αριθμός LED	Φωτεινότητα	Θερμοκρασία χρώματος
	mm	mm	W	τμχ.	LED flux (Lm @ T <sub>j</sub> =25 °C) <sup>1</sup>	K
FAR Ultra/05/LD	500	118	12	-	840	4000 (Neutral White)
FAR Ultra/08/LD	800					
FAR Ultra/10/LD	1000					

<sup>1</sup>Ονομαστικές τιμές που προκύπτουν από τα επίσημα datasheet του κατασκευαστή LED.

**Επιπλέον πληροφορίες**

Τάση Εισόδου: 220-240V AC, Περιοχή Συχνοτήτων: 50/60Hz, Απόδοση φωτεινής πηγής LED: 150lm/W, Συντελεστής Ισχύος (p): >0.92, THD: <20%, Δείκτης Χρωματικής Απόδοσης (CRI): ≥70, Θερμοκρασία λειτουργίας: -30°C έως +60°C, Υγρασία λειτουργίας: 10% - 90%, Ώρες ζωής: >50000hrs.

Εξαιτίας της ραγδαίας τεχνολογικής εξέλιξης των LED, οι παραπάνω πληροφορίες που περιέχονται σε αυτό το έγγραφο ενδέχεται να αλλάξουν χωρίς ειδοποίηση. Θα πρέπει να επιβεβαιώνονται κατά την παραγγελία.

Copyright © 2020 - All rights reserved ZINCOMETAL S.A.  
Με επιφύλαξη παντός δικαιώματος.

Απαγορεύεται η αναπαραγωγή του συνόλου ή μέρος του εγγράφου χωρίς την προηγούμενη γραπτή συγκατάθεση του κατόχου των πνευματικών δικαιωμάτων. Οι πληροφορίες που περιέχονται σε αυτό το έγγραφο δεν αποτελούν μέρος προσφοράς ή σύμβασης, θεωρούνται ακριβείς και αξιόπιστες και ενδέχεται να αλλάξουν χωρίς ειδοποίηση. Ο εκδότης δεν αναλαμβάνει καμία ευθύνη για τις συνέπειες της χρήσης του παρόντος. Η δημοσίευση του εγγράφου αυτού δεν παρέχει ούτε υπονοεί την παροχή οποιασδήποτε άδειας εκμετάλλευσης διπλώματος ευρεσιτεχνίας ή άλλων βιομηχανικών δικαιωμάτων ή δικαιωμάτων πνευματικής ιδιοκτησίας.



[www.zincometal.gr](http://www.zincometal.gr)

---

**Δ.** 10ο χλμ. Κιλκίς-Πολυκάστρου  
61100 Κιλκίς, τ.θ. 21  
**AD.** 10th km. Kilkis - Polikastro  
P.C. 61100 Kilkis, Greece

**T.** +30 23410 75651-3  
+30 23410 71581  
**F.** +30 23410 71734

**E.** info@zincometal.gr  
**WEB.** www.zincometal.gr

---

zin  
lux  
lighting

---

hellenic griglia