

PRINTED CATALOGUE



WEBSITE LINK

[/ προϊόντα / φωτιστικά σώματα ZINLUX / αστικού φωτισμού](#)

PRODUCT NO:

DESCRIPTION:

IMAGE



ZINLUX

Eco-Globo LED



Παρακαλούμε σημειώστε ότι η ZINCOMETAL S.A. βρίσκεται σε συνεχή ανάπτυξη και βελτίωση των προϊόντων της. Για τον λόγο αυτό, η εταιρεία διατηρεί το δικαίωμα αλλαγής των προδιαγραφών χωρίς προηγούμενη κοινοποίηση ή δημόσια ανακοίνωση.

Σχετικώς με την αναφορά στα Διεθνή Πρότυπα Προδιαγραφών εννοείται ότι ισχύει η πιο πρόσφατη χρονολογία έκδοσής τους.

Μείνετε συντονισμένοι με την εταιρεία, για κάθε νέα σειρά προϊόντος, με την εγγραφή σας στο ZINCOMETAL Newsletter στην ιστοσελίδα μας [www.zincometal.gr](http://www.zincometal.gr) και στα Social Media.

### 1.1.13. ZINLUX Eco-Globo LED

#### Οικογένεια φωτιστικών ECO-GLOBO

Εικόνα 1

Φωτιστικό σώμα κορυφής  
ZINLUX Eco-Globo LED



**Εφαρμογή** Κατάλληλο για οδικό - αστικό φωτισμό πχ. υπαίθριων χώρων, πάρκων, πλατειών & πόλεων κλπ.

**Τεχνικά Χαρακτηριστικά** Σώμα κατασκευασμένο από χυτοπρεσαριστό κράμα αλουμινίου. Φωτιστικό σε σχήμα “σφαίρας”.

Βαμμένο ηλεκτροστατικά με πολυεστερικά χρώματα πούδρας για αντοχή στη διάβρωση και την καλύτερη δυνατή προστασία σε αντίξοα περιβάλλοντα και παραθαλάσσιες περιοχές.

Διαχύτης κατασκευασμένος από διαφανές polycarbonate υλικό, ανθεκτικό στην UV ακτινοβολία (αποφυγή κιτρινίσματος), σε κραδασμούς και σε θερμότητα. Η κάτω πλευρά του προσαρμόζεται απόλυτα στο σώμα του φωτιστικού και η άνω πλευρά του στο καπάκι του φωτιστικού. Η προστασία έναντι της σκόνης και της υγρασίας, με σκοπό την τέλεια στεγανότητα, εξασφαλίζεται με την τοποθέτηση ελαστικών παρεμβυσμάτων.

Τα LEDs φέρουν δικό τους ανεξάρτητο φακό / ομάδα φακών, οι οποίοι είναι κατασκευασμένοι από υλικό υψηλής θερμικής και μηχανικής αντοχής.

Το ειδικό σύστημα ψύξης βρίσκεται εντός του φωτιστικού σώματος αποτρέποντας την συσσώρευση σκόνης και άλλων ουσιών και είναι κατασκευασμένο από υψηλής ποιότητας κράμα αλουμινίου, που βοηθά στην αποτελεσματική διαχείριση-απαγωγής της θερμότητας, με σκοπό την εξασφάλιση της ομαλής λειτουργίας των LEDs και την μεγιστοποίηση της διάρκειας ζωής τους.

Το τροφοδοτικό του φωτιστικού σώματος είναι στερεωμένο και συνδεδεμένο σε ειδική αποσπώμενη βάση. Φέρει σύστημα ελέγχου της θερμοκρασίας του και δυνατότητα επιλογής ενσωματωμένου πρωτόκολλου dimming 0...10V.

Το φωτιστικό σώμα φέρει επιπλέον σύστημα προστασίας από υπερτάσεις έως 10kV.

Όλες οι ηλεκτρικές συνδέσεις στο χώρο των οργάνων πραγματοποιούνται με σιλικονούχα καλώδια υψηλής θερμικής αντοχής άνω των 120°C.

Σύνδεση στο δίκτυο μέσω  
ειδικού ταχυσυνδέσμου -  
connector



Για την ηλεκτρική σύνδεση με το δίκτυο το φωτιστικό σώμα φέρει εξωτερικό εύκαμπτο καλώδιο -ανθεκτικό σε κραδασμούς/σπασίματα, στους ατμοσφαιρικούς παράγοντες και στην UV ακτινοβολία- και ειδικό ταχυσύνδεσμο - connector IP66/68.

#### Επιπλέον χαρακτηριστικά:

- Προστασία έναντι υγρών και στερεών σωματιδίων: IP66
- Μηχανική Κρούση: IK08
- Κλάση Μόνωσης: Class I

Ισχύς

LED 30 - 60W

Τελευταίας τεχνολογίας LED της εταιρείας Philips.

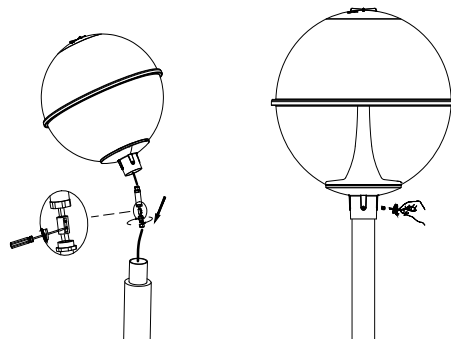
Θερμοκρασία χρώματος

Η θερμοκρασία χρώματος που χρησιμοποιείται είναι Neutral White - 4000K. Δυνατότητα επιλογής θερμοκρασία χρώματος LED κατά προτίμηση (Warm White - 3000K).

Έξυπνη διαχείριση  
φωτισμού

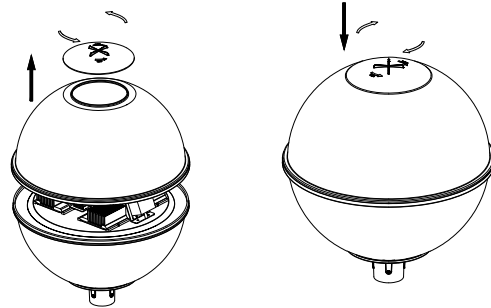
Δυνατότητα ενσωμάτωσης τεχνολογίας έξυπνης διαχείρισης φωτισμού (ενσύρματης - PLC, υβριδικής - Hybrid) που ικανοποιεί τις απαιτήσεις των «έξυπνων πόλεων» με σκοπό την βελτίωση του ενεργειακού αποτυπώματος, την μείωση της ενεργειακής κατανάλωσης, την τηλεδιαχείριση αυτών και την βελτίωση του κόστους λειτουργίας.

Τοποθέτηση



Προσαρμογή σε κορυφή ιστού διατομής Φ60mm.

**Συντήρηση**



**Χρώματα** Grey Aluminium - RAL 9007

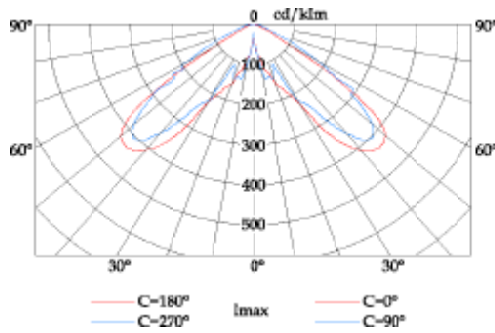
**Προδιαγραφές – Εγκρίσεις** Το φωτιστικό σώμα κατασκευάζεται σύμφωνα με τις Οδηγίες και τα Πρότυπα της Ευρωπαϊκής Ένωσης και φέρει σήμανση CE, ENEC.

**Συμπληρωματικές πληροφορίες:**

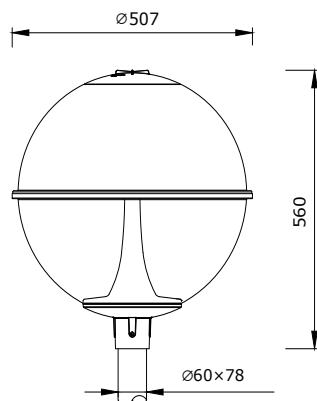
EN 62471 Πρότυπο Φωτοβιολογικής Καταλληλότητας  
EN 62031 Ασφάλεια των LED στον γενικό φωτισμό

**Φωτομετρική Καμπύλη** Φωτομετρικά Στοιχεία (Cd/1000lm).

Ενδεικτική πολική κατανομή φωτεινής έντασης



**Διαστάσεις** Βάρος: 10.80kg  
Προβαλλόμενη επιφάνεια: 0.284m<sup>2</sup>



## Πίνακας Φωτιστικών Σωμάτων Αστικού Φωτισμού - Τεχνολογία LED

**ZINLUX Eco-Globo LED**

Κωδικός	Ονομαστική ισχύς	Αριθμός LED	Φωτεινότητα	Θερμοκρασία χρώματος	Ενδείκνυται για ύψη <sup>2</sup>
	W	τμχ.	LED flux (Lm @ T <sub>j</sub> =25 °C) <sup>1</sup>	K	m
<b>L-Eco-Globo/LD-30</b>	30	18	4500	4000 (Neutral White)	3.00-5.00
<b>L-Eco-Globo/LD-40</b>	40		5600		

<sup>1</sup>Ονομαστικές τιμές που προκύπτουν από τα επίσημα datasheet του κατασκευαστή LED.

<sup>2</sup>Τα παραπάνω ύψη είναι ενδεικτικά και προσαρμόζονται ανάλογα με τις απαιτήσεις και τα χαρακτηριστικά του κάθε έργου.

**Επιπλέον πληροφορίες**

Τάση Εισόδου: 220-240V AC, Περιοχή Συχνοτήτων: 50/60Hz, Απόδοση φωτεινής πηγής LED: 150lm/W, Συντελεστής Ισχύος (p): >0.92, THD: <20%, Δείκτης Χρωματικής Απόδοσης (CRI): ≥70, Θερμοκρασία λειτουργίας: -30°C έως +60°C, Υγρασία λειτουργίας: 10% - 90%, Ώρες ζωής: >50000hrs.

Εξαιτίας της ραγδαίας τεχνολογικής εξέλιξης των LED, οι παραπάνω πληροφορίες που περιέχονται σε αυτό το έγγραφο ενδέχεται να αλλάξουν χωρίς ειδοποίηση. Θα πρέπει να επιβεβαιώνονται κατά την παραγγελία.

Copyright © 2020 - All rights reserved ZINCOMETAL S.A.  
Με επιφύλαξη παντός δικαιώματος.

Απαγορεύεται η αναπαραγωγή του συνόλου ή μέρος του εγγράφου χωρίς την προηγούμενη γραπτή συγκατάθεση του κατόχου των πνευματικών δικαιωμάτων. Οι πληροφορίες που περιέχονται σε αυτό το έγγραφο δεν αποτελούν μέρος προσφοράς ή σύμβασης, θεωρούνται ακριβείς και αξιόπιστες και ενδέχεται να αλλάξουν χωρίς ειδοποίηση. Ο εκδότης δεν αναλαμβάνει καμία ευθύνη για τις συνέπειες της χρήσης του παρόντος. Η δημοσίευση του εγγράφου αυτού δεν παρέχει ούτε υπονοεί την παροχή οποιασδήποτε άδειας εκμετάλλευσης διπλώματος ευρεσιτεχνίας ή άλλων βιομηχανικών δικαιωμάτων ή δικαιωμάτων πνευματικής ιδιοκτησίας.



[www.zincometal.gr](http://www.zincometal.gr)

---

**Δ.** 10ο χλμ. Κιλκίς-Πολυκάστρου  
61100 Κιλκίς, τ.θ. 21  
**AD.** 10th km. Kilkis - Polikastro  
P.C. 61100 Kilkis, Greece

**T.** +30 23410 75651-3  
+30 23410 71581  
**F.** +30 23410 71734

**E.** [info@zincometal.gr](mailto:info@zincometal.gr)  
**WEB.** [www.zincometal.gr](http://www.zincometal.gr)

---

zin  
lux  
lighting

The logo for Zin Lux Lighting consists of a stylized light fixture icon on the left, featuring a semi-circle above a square base with a small circle on top. To the right of the icon, the words "zin", "lux", and "lighting" are stacked vertically in a lowercase, sans-serif font.

---

hellenic griglia

The logo for Hellenic Griglia features a stylized grid icon on the left, composed of a square grid of dots with a semi-circle above it. To the right of the icon, the words "hellenic" and "griglia" are stacked vertically in a lowercase, sans-serif font.