

PRINTED CATALOGUE



WEBSITE LINK

[/ προϊόντα / φωτιστικά σώματα ZINLUX / έμμεσου φωτισμού](#)

PRODUCT NO:

DESCRIPTION:

IMAGE



ZINLUX

METROPOLIS T



Παρακαλούμε σημειώστε ότι η ZINCOMETAL S.A. βρίσκεται σε συνεχή ανάπτυξη και βελτίωση των προϊόντων της. Για τον λόγο αυτό, η εταιρεία διατηρεί το δικαίωμα αλλαγής των προδιαγραφών χωρίς προηγούμενη κοινοποίηση ή δημόσια ανακοίνωση.

Σχετικώς με την αναφορά στα Διεθνή Πρότυπα Προδιαγραφών εννοείται ότι ισχύει η πιο πρόσφατη χρονολογία έκδοσής τους.

Μείνετε συντονισμένοι με την εταιρεία, για κάθε νέα σειρά προϊόντος, με την εγγραφή σας στο ZINCOMETAL Newsletter στην ιστοσελίδα μας www.zincometal.gr και στα Social Media.

Collection METROPOLIS ZINLUX METROPOLIS T

Εικόνα 1

Φωτιστικό σώμα έμμεσου φωτισμού ZINLUX METROPOLIS T σε συνδυασμό με διακοσμητικό ιστό σταθερής κυκλικής διατομής από την Collection SANTA και διακοσμητική διαιρετή ποδιά αλουμινίου



ZINLUX METROPOLIS T/1

Ανακλαστήρας από πολυεστέ-
ρα ή από αλουμίνιο

**ZINLUX METROPOLIS T/2**

Ανακλαστήρας από πολυεστέ-
ρα ή από αλουμίνιο



- Εφαρμογή** Κατάλληλο για αστικό φωτισμό πχ. υπαίθριων χώρων, πάρκων, πλατειών & πόλεων κλπ.
- Εισαγωγή** Το φωτιστικό είναι συνδυασμός ενός προβολέα κυλινδρικής μορφής στραμμένου προς τα άνω και ενός ανακλαστήρα ο οποίος αντανακλά την φωτεινή δέσμη προς το έδαφος.
- Ολοκληρωμένο Προϊόν** Το φωτιστικό έχει σχεδιαστεί για τοποθέτηση και προσαρμογή στο άνω μέρος του κορμού του ιστού με διατομή Φ102mm ή Φ121mm.
- Για την κατασκευή και λειτουργία του φωτιστικού γίνεται συνδυασμός του προβολέα METRO T και του ανακλαστήρα από πολυεστέρα RF-PL-120TR ή του ανακλαστήρα αλουμινίου RF-AL-100TR. Η προσαρμογή τόσο του ανακλαστήρα όσο και του προβολέα πάνω στον κορμό του ιστού γίνεται μέσω ειδικών διαιρετών συνδέσεων από χυτοπρεσαριστό αλουμίνιο.

Για την επίτευξη του καλύτερου αισθητικού αποτελέσματος συνδυάζεται με χαλύβδινους διακοσμητικούς ιστούς από την Collection SANTA και CITY ή με διακοσμητικούς ιστούς αλουμινίου από την Collection ATHOS.

Τεχνικά Χαρακτηριστικά

Ανακλαστήρας από
πολυεστέρα



Ημικαμπύλος τραπεζοειδούς μορφής ανακλαστήρας RF-PL-120TR από πολυεστέρα υψηλής ποιότητας διαστάσεων 1220x1120x760mm και πάχους 25mm με βραχίονα κατασκευασμένο από δύο χαλυβδοελάσματα, τα οποία μέσω κοχλιών προσαρμόζονται σε κορμό ιστού μέσω ειδικού διαιρετού συνδέσμου από χυτοπρεσαριστό αλουμίνιο. Ο ανακλαστήρας είναι λευκού χρώματος για μεγαλύτερη αντανάκλαση.

Ανακλαστήρας αλουμινίου



Ημικαμπύλος τραπεζοειδούς μορφής ανακλαστήρας RF-AL-100TR από φύλλο αλουμινίου υψηλής ποιότητας και ανθεκτικότητας διαστάσεων 1030x890x630mm και πάχους 4mm με βραχίονα κατασκευασμένο από δύο χαλυβδοελάσματα, τα οποία μέσω κοχλιών προσαρμόζονται σε κορμό ιστού μέσω ειδικού διαιρετού συνδέσμου από χυτοπρεσαριστό αλουμίνιο.

Βαμμένος ηλεκτροστατικά σε λευκό χρώμα, για μεγαλύτερη αντανάκλαση, με πολυεστερικά χρώματα πούδρας και πολυμερισμό στους 200 °C.

Προβολέας



Σώμα προβολέα με μονή κατεύθυνση της φωτεινής δέσμης, κυλινδρικής μορφής κατασκευασμένο από χυτοπρεσαριστό αλουμίνιο (METRO T).



Εναλλακτική πρόταση προβολέα με διπλή κατεύθυνση της φωτεινής δέσμης, με σώμα κυλινδρικής μορφής κατασκευασμένο από χυτοπρεσαριστό αλουμίνιο (METRO TT).

Διαχύτης κατασκευασμένος από πυρίμαχο προστατευτικό γυαλί, πάχους 5mm, ανθεκτικό σε κραδασμούς και σε θερμότητα (θερμοκρασία έως 250° C) και υψηλής μετάδοσης δέσμης φωτός. Στα σημεία ένωσής του χρησιμοποιούνται σιλικονούχες τσιμούχες, αρίστης ποιότητας, με σκοπό την προστασία έναντι της σκόνης και της υγρασίας ώστε το τελικό προϊόν να είναι πλήρως στεγανό.

Βαμμένο ηλεκτροστατικά με πολυεστερικά χρώματα πούδρας για αντοχή στη διάβρωση και την καλύτερη δυνατή προστασία σε αντίξοα περιβάλλοντα και παραθαλάσσιες περιοχές.

Κεραμική λυχνιολαβή τύπου E27 ή G12.

Όργανα έναυσης & λειτουργίας 230V-50Hz. Τοποθετούνται σε ειδική αποσπώμενη βάση από γαλβανισμένο χάλυβα εντός του προβολέα. Όλες οι ηλεκτρικές συνδέσεις στο χώρο των οργάνων πραγματοποιούνται με σιλικονούχα καλώδια υψηλής θερμικής αντοχής άνω των 120°C και πρόσθετη προστασία με μακαρόνι υαλομετάξης.

Επιπλέον χαρακτηριστικά:

- Προστασία έναντι υγρών & στερεών σωματιδίων: IP65
- Μηχανική Κρούση: IK09
- Κλάση Μόνωσης: Class I

Λεπτομέρειες Σύνδεσης

Εξαρτήματα Βραχίονα



“ΜΟΝΟΣ” διαιρετός σύνδεσμος από χυτοπρεσαριστό αλουμίνιο για προσαρμογή βραχίονα σε ιστό διατομής Φ102 (SY 102 / SY 102T) και Φ120 (SY 120 / SY 120T) αντίστοιχα.



“ΔΙΠΛΟΣ” διαιρετός σύνδεσμος από χυτοπρεσαριστό αλουμίνιο για προσαρμογή βραχίονα σε ιστό διατομής Φ102 (SY 102T / SY 102T) και Φ120 (SY 120T / SY 120T) αντίστοιχα.



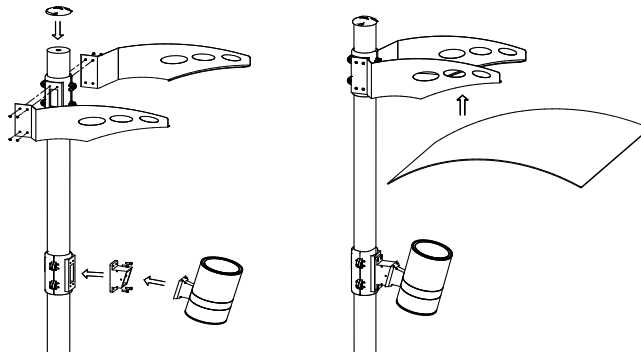
Χυτοπρεσαριστό εξάρτημα αλουμινίου για προσαρμογή προβολέα (SYM 80).



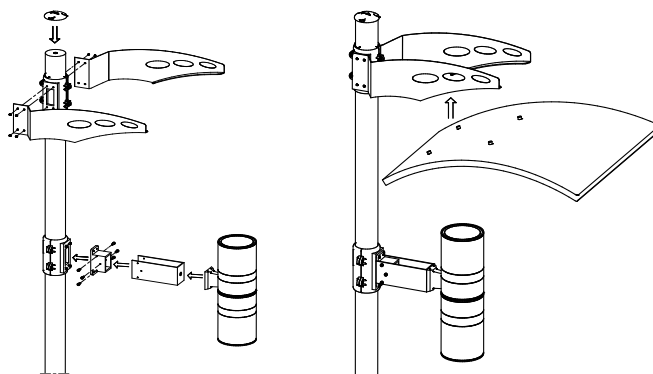
Χυτοπρεσαριστό εξάρτημα κορυφής αλουμινίου για προσαρμογή σε διακοσμητικό ιστό φωτισμού διατομής Φ102 (Κ-102) και Φ121 (Κ-120).

Συναρμογή - Τοποθέτηση

Σχέδιο 1°
Με προβολέα μονής
κατεύθυνσης



Σχέδιο 2°
Με προβολέα διπλής
κατεύθυνσης



Προσαρμογή στο άνω μέρος του κορμού του ιστού με διατομή Φ102mm ή Φ121mm μέσω ειδικών διαιρετών συνδέσμων από χυτοπρεσαριστό αλουμίνιο.

Συντήρηση Το καπάκι στο οποίο είναι προσαρμοσμένος ο διαχύτης όπως και το καπάκι του χώρου των οργάνων έναυσης βιδώνει και ξεβιδώνει με περιστροφή στο σώμα του προβολέα με αποτέλεσμα την εύκολη συντήρηση ή επιδιόρθωση βλάβης, χωρίς να χρειαστεί να κατέβει το φωτιστικό από τον ιστό.

Χρώματα White aluminium – RAL 9006
Grey aluminium - RAL 9007
Δυνατότητα επιλογής χρωμάτων RAL κατα προτίμηση.

Προδιαγραφές – Εγκρίσεις Κατασκευάζεται σύμφωνα με τις Οδηγίες της Ευρωπαϊκής Ένωσης:

- Οδηγία Χαμηλής Τάσης LVD 2006/95/EC
- Οδηγία Ηλεκτρομαγνητικής Συμβατότητας EMC 2004/108/EC

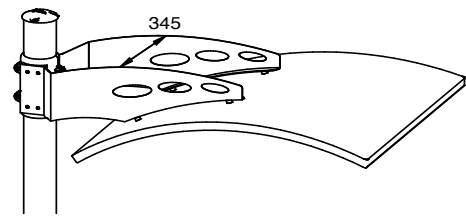
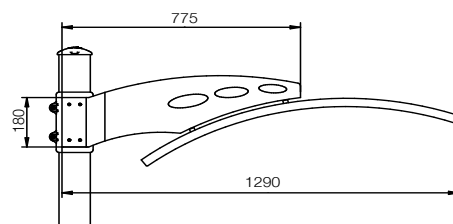
και σύμφωνα με τα Διεθνή και Ευρωπαϊκά Πρότυπα:

- EN 60598-1, EN 60598-2-3
- EN 62262
- EN 55015, EN 61000-3-2
- CIE, EN 13032-2, EN 13201-2

Ο βαθμός προστασίας έναντι διείσδυσης στερεών και υγρών είναι σύμφωνα με το πρότυπο IEC 529 (EN 60529). Επιπλέον, ο προβολέας ZINLUX L-METRO T συνοδεύεται από εκθέσεις δοκιμών από Πιστοποιημένους Ελληνικούς Φορείς. Φέρει σήμανση CE.

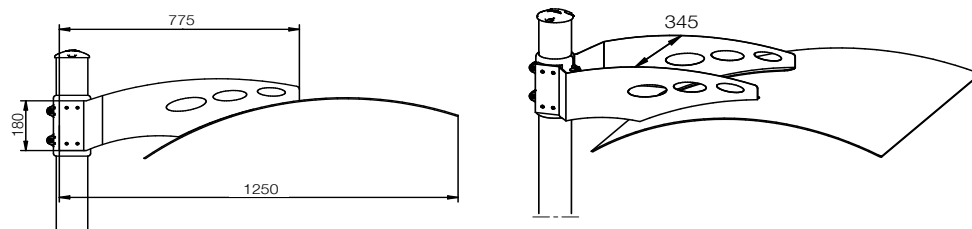
Διαστάσεις Βάρος: 22.00kg
Προβαλλόμενη επιφάνεια: 0.26m²

Ανακλαστήρας από
πολυεστέρα



Ανακλαστήρας αλουμινίου

Βάρος: 24.00kg

Προβαλλόμενη επιφάνεια: 0.23m²

Πίνακες ZINLUX METROPOLIS T

Ανακλαστήρας από
πολυεστέρα και προβολέας
μονής κατεύθυνσης

| Κωδικός | Περιγραφή | Προβολέας | Λυχνιολαβή |
|--------------------------|------------------------|------------------------|---------------|
| “ΜΟΝΟΣ” Ανακλαστήρας | L-METROPOLIS T/PL/1/01 | HQI-T, 70W | L-METRO T/005 |
| | L-METROPOLIS T/PL/1/02 | HQI-T, 100W | L-METRO T/006 |
| | L-METROPOLIS T/PL/1/03 | HQI-T, 150W | L-METRO T/007 |
| | L-METROPOLIS T/PL/1/04 | Ηλεκτρονική λάμπα (PL) | L-METRO T/004 |
| “ΔΙΠΛΟΣ” Ανακλαστήρας | L-METROPOLIS T/PL/2/01 | HQI-T, 70W | L-METRO T/005 |
| | L-METROPOLIS T/PL/2/02 | HQI-T, 100W | L-METRO T/006 |
| | L-METROPOLIS T/PL/2/03 | HQI-T, 150W | L-METRO T/007 |
| | L-METROPOLIS T/PL/2/04 | Ηλεκτρονική λάμπα (PL) | L-METRO T/004 |

Ανακλαστήρας αλουμινίου
και προβολέας διπλής κατεύ-
θυνσης

| Κωδικός | Περιγραφή | Προβολέας | Λυχνιολαβή |
|--------------------------|------------------------|------------------------|---------------|
| “ΜΟΝΟΣ” Ανακλαστήρας | L-METROPOLIS T/AL/1/01 | HQI-T, 70W | L-METRO T/005 |
| | L-METROPOLIS T/AL/1/02 | HQI-T, 100W | L-METRO T/006 |
| | L-METROPOLIS T/AL/1/03 | HQI-T, 150W | L-METRO T/007 |
| | L-METROPOLIS T/AL/1/04 | Ηλεκτρονική λάμπα (PL) | L-METRO T/004 |
| “ΔΙΠΛΟΣ” Ανακλαστήρας | L-METROPOLIS T/AL/2/01 | HQI-T, 70W | L-METRO T/005 |
| | L-METROPOLIS T/AL/2/02 | HQI-T, 100W | L-METRO T/006 |
| | L-METROPOLIS T/AL/2/03 | HQI-T, 150W | L-METRO T/007 |
| | L-METROPOLIS T/AL/2/04 | Ηλεκτρονική λάμπα (PL) | L-METRO T/004 |

Σημείωση

Σε περίπτωση επιλογής προβολέα με διπλή κατεύθυνση της φωτεινής δέσμης και με ανακλαστήρα από πολυεστέρα ή αλουμινίου οι κωδικοί διαμορφώνονται ως εξής L-METROPOLIS TT/PL ή L-METROPOLIS TT/AL αντίστοιχα.



www.zincometal.gr

Δ. 10ο χλμ. Κιλκίς-Πολυκάστρου
61100 Κιλκίς, τ.θ. 21
AD. 10th km. Kilkis - Polikastro
P.C. 61100 Kilkis, Greece

T. +30 23410 75651-3
+30 23410 71581
F. +30 23410 71734

E. info@zincometal.gr
WEB. www.zincometal.gr

zin
lux
lighting

hellenic griglia