

PRINTED CATALOGUE



WEBSITE LINK

[/ προϊόντα / φωτιστικά σώματα ZINLUX / έμμεσου φωτισμού](#)

PRODUCT NO:

DESCRIPTION:

IMAGE



ZINLUX

Metropolis T-O LED



Παρακαλούμε σημειώστε ότι η ZINCOMETAL S.A. βρίσκεται σε συνεχή ανάπτυξη και βελτίωση των προϊόντων της. Για τον λόγο αυτό, η εταιρεία διατηρεί το δικαίωμα αλλαγής των προδιαγραφών χωρίς προηγούμενη κοινοποίηση ή δημόσια ανακοίνωση.

Σχετικώς με την αναφορά στα Διεθνή Πρότυπα Προδιαγραφών εννοείται ότι ισχύει η πιο πρόσφατη χρονολογία έκδοσής τους.

Μείνετε συντονισμένοι με την εταιρεία, για κάθε νέα σειρά προϊόντος, με την εγγραφή σας στο ZINCOMETAL Newsletter στην ιστοσελίδα μας www.zincometal.gr και στα Social Media.

2.1. Collection METROPOLIS ZINLUX Metropolis T-O

Εικόνα 1

Φωτιστικό σώμα κορυφής
έμμεσου φωτισμού ZINLUX
Metropolis T-O/S σε συνδυασμό με διακοσμητικό ιστό από
την Collection CITY



Εικόνα 2

ZINLUX Metropolis T-O/S
φωτιστικό έμμεσου φωτισμού
με συμμετρικό ανακλαστήρα

**Εικόνα 3**

ZINLUX Metropolis T-O/AS
φωτιστικό έμμεσου φωτισμού
με ασύμμετρο ανακλαστήρα



Εφαρμογή Κατάλληλο για αστικό φωτισμό πχ. υπαίθριων χώρων, πάρκων, πλατειών & πόλεων κλπ.

Εισαγωγή Το φωτιστικό είναι συνδυασμός ενός προβολέα κυλινδρικής μορφής στραμμένου προς τα άνω και ενός ανακλαστήρα ο οποίος αντανάκλα την φωτεινή δέσμη προς το έδαφος.

Ολοκληρωμένο Προϊόν Το φωτιστικό έχει σχεδιαστεί για τοποθέτηση και προσαρμογή στην κορυφή ιστού με διατομή κορυφής Φ89mm.
Για την κατασκευή και λειτουργία του φωτιστικού γίνεται συνδυασμός του προβολέα METRO T-O και του ανακλαστήρα RF-AL-80S για συμμετρική κατανομή της φωτεινής δέσμης ή του ανακλαστήρα RF-AL-90AS για ασύμμετρη κατανομή.

Για την επίτευξη του καλύτερου αισθητικού αποτελέσματος συνδυάζεται με χαλύβδινους διακοσμητικούς ιστούς από την Collection SANTA και CITY ή με διακοσμητικούς ιστούς αλουμινίου από την Collection ATHOS.

Τεχνικά Χαρακτηριστικά

Συμμετρικός ανακλαστήρας



Επίπεδος κυκλικής μορφής ανακλαστήρας RF-AL-80S από φύλλο αλουμινίου υψηλής ποιότητας και ανθεκτικότητας διαμέτρου $\Phi 800\text{mm}$ και πάχους 4mm για συμμετρική κατανομή της δέσμης φωτός στηριζόμενος μέσω τεσσάρων (4) βραχιόνων από χυτοπρεσαριστό αλουμίνιο επί του σώματος του προβολέα METRO T-O

Βαμμένος ηλεκτροστατικά σε λευκό χρώμα, για μεγαλύτερη αντανάκλαση, με πολυεστερικά χρώματα πούδρας και πολυμερισμό στους $200\text{ }^\circ\text{C}$.

Ασύμμετρος ανακλαστήρας



Επίπεδος ελλειπτικής μορφής ανακλαστήρας RF-AL-90AS από φύλλο αλουμινίου υψηλής ποιότητας και ανθεκτικότητας διαστάσεων $900 \times 700\text{mm}$ και πάχους 4mm για ασύμμετρη κατανομή της δέσμης φωτός στηριζόμενος υπό κλίση μέσω τριών (3) βραχιόνων από χυτοπρεσαριστό αλουμίνιο επί του σώματος του προβολέα METRO T-O.

Βαμμένος ηλεκτροστατικά σε λευκό χρώμα, για μεγαλύτερη αντανάκλαση, με πολυεστερικά χρώματα πούδρας και πολυμερισμό στους $200\text{ }^\circ\text{C}$.

Προβολέας
έμμεσου φωτισμού



Σώμα προβολέα κυλινδρικής μορφής κατασκευασμένο από χυτοπρεσαριστό κράμα αλουμινίου (METRO T-O).

Διαχύτης κατασκευασμένος από πυρίμαχο προστατευτικό γυαλί, πάχους 5mm, ανθεκτικό σε κραδασμούς και σε θερμότητα και υψηλής μετάδοσης δέσμης φωτός. Στα σημεία ένωσής του χρησιμοποιούνται σιλικονούχες ταιμιούχες, αρίστης ποιότητας, με σκοπό την προστασία έναντι της σκόνης και της υγρασίας ώστε το τελικό προϊόν να είναι πλήρως στεγανό.

Βαμμένο ηλεκτροστατικά με πολυεστερικά χρώματα πούδρας για αντοχή στη διάβρωση και την καλύτερη δυνατή προστασία σε αντίξοα περιβάλλοντα και παραθαλάσσιες περιοχές. Για την μεγιστοποίηση του αποτελέσματος αυτού προτείνεται η εφαρμογή ενός τελικού σταδίου ηλεκτροστατικής βαφής με ειδικό διάφανο ανθεκτικό πολυεστερικό βερνίκι πούδρας (προαιρετική επιλογή).

Το ειδικό σύστημα ψύξης είναι κατασκευασμένο από υψηλής ποιότητας κράμα αλουμινίου, που βοηθά στην αποτελεσματική διαχείριση-απαγωγής της θερμότητας, με σκοπό την εξασφάλιση της ομαλής λειτουργίας των LEDs και την μεγιστοποίηση της διάρκειας ζωής τους.

Το τροφοδοτικό του φωτιστικού σώματος είναι στερεωμένο και συνδεδεμένο σε ειδική αποσπώμενη βάση από γαλβανισμένο χάλυβα και φέρει σύστημα ελέγχου της θερμοκρασίας του. Όλες οι ηλεκτρικές συνδέσεις στο χώρο των οργάνων πραγματοποιούνται με σιλικονούχα καλώδια υψηλής θερμικής αντοχής άνω των 120°C και πρόσθετη προστασία με μακαρόνι υαλομετάξης.

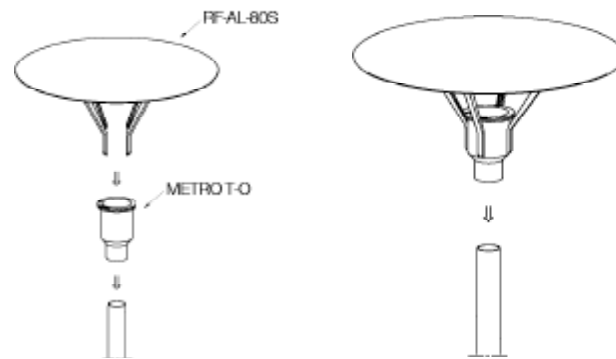
Επιπλέον χαρακτηριστικά:

- Προστασία έναντι υγρών & στερεών σωματιδίων: IP66
- Μηχανική Κρούση: IK09
- Κλάση Μόνωσης: Class I

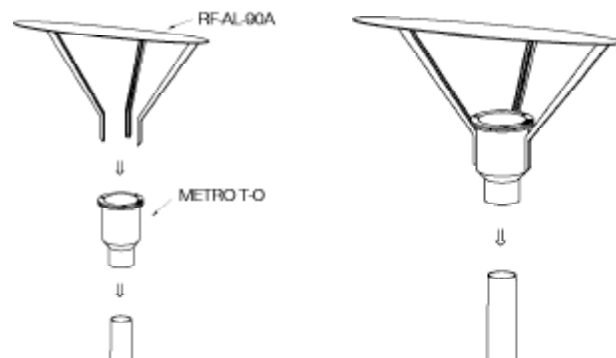
Ισχύς LED 20-40W
Τελευταίας τεχνολογίας LED

Θερμοκρασία χρώματος Η θερμοκρασία χρώματος που χρησιμοποιείται είναι Neutral White - 4000K. Δυνατότητα επιλογής θερμοκρασία χρώματος LED κατά προτίμηση (Warm White - 3000K, Cool White - 6000K).

Συναρμογή - Τοποθέτηση
Συμμετρικού ανακλαστήρα



Ασύμμετρου ανακλαστήρα



Προσαρμογή σε κορυφή ιστού με διατομή Φ89mm.

Εικόνα 4
Τοποθέτηση συμμετρικού
και ασύμμετρου ανακλαστήρα



Συντήρηση

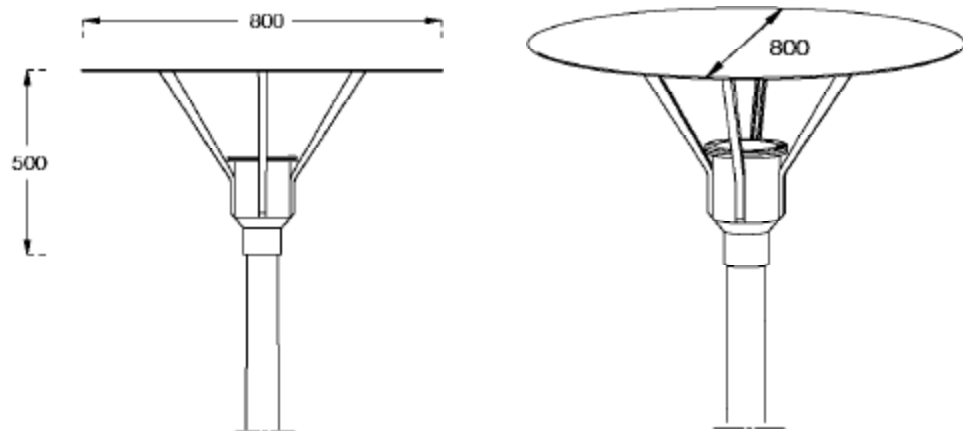
Το καπάκι, στο οποίο είναι προσαρμοσμένος ο διαχύτης, ανοίγει μέσω ανοξειδωτων κοχλιών και επιτρέπει την εύκολη αλλαγή του λαμπτήρα χωρίς να χρειαστεί να κατέβει το φωτιστικό από τον ιστό. Για τυχόν συντήρηση ή επιδιόρθωση βλάβης των οργάνων έναυσης χρειάζεται η εξαγωγή της βάσης οργάνων από την κορυφή ιστού.

Χρώματα Grey aluminium - RAL 9007
Anthracite grey - RAL 7016
Δυνατότητα επιλογής χρωμάτων RAL κατα προτίμηση.

Προδιαγραφές – Εγκρίσεις Το φωτιστικό σώμα κατασκευάζεται σύμφωνα με τις Οδηγίες και τα Πρότυπα της Ευρωπαϊκής Ένωσης και φέρει σήμανση CE.

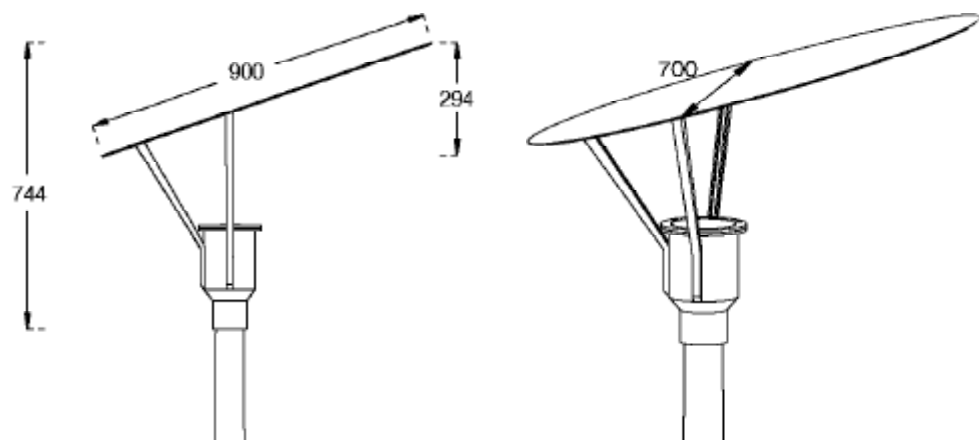
Διαστάσεις Βάρος: 4.8kg
Προβαλλόμενη επιφάνεια: 0.07m²

Συμμετρικού ανακλαστήρα



Ασύμμετρου ανακλαστήρα

Βάρος: 4.8kg
Προβαλλόμενη επιφάνεια: 0.215m²



Πίνακας Φωτιστικών Σωμάτων Αστικού Φωτισμού - Τεχνολογία LED

ZINLUX Metropolis T-O

Κωδικός		Ονομαστική ισχύς	Αριθμός LED	Φωτεινότητα	Θερμοκρασία χρώματος	Ενδείκνυται για ύψη
		W	τμχ.	LED flux (Lm @ T _j =25 °C) ¹	K	m
Συμμετρικός ανακλαστήρας	L- Metropolis T-0/S/LD	20	-	2743	4000 (Neutral White)	3.00-5.00
		30		3920		
		40		4990		
Ασύμμετρος ανακλαστήρας	L- Metropolis T-0/AS/LD	20	-	2743	4000 (Neutral White)	3.00-5.00
		30		3920		
		40		4990		

¹Όνομαστικές τιμές που προκύπτουν από τα επίσημα datasheet του κατασκευαστή LED.

Επιπλέον πληροφορίες

Τάση Εισόδου: 220-240V AC, Περιοχή Συχνοτήτων: 50/60Hz, Απόδοση φωτεινής πηγής LED: 150 lm/W @ 350mA, T_j=25 °C, Συντελεστής Ισχύος (p): >0.92, THD: <20%, Δείκτης Χρωματικής Απόδοσης CRI≥70, Θερμοκρασία λειτουργίας: -30°C έως +60°C, Υγρασία λειτουργίας: 10% - 90%, Ώρες ζωής: >50000hrs.

Εξαιτίας της ραγδαίας τεχνολογικής εξέλιξης των LED, οι παραπάνω πληροφορίες που περιέχονται σε αυτό το έγγραφο ενδέχεται να αλλάξουν χωρίς ειδοποίηση. Θα πρέπει να επιβεβαιώνονται κατά την παραγγελία.

Copyright © 2016 - All rights reserved ZINCOMETAL S.A.
Με επιφύλαξη παντός δικαιώματος.

Απαγορεύεται η αναπαραγωγή του συνόλου ή μέρος του εγγράφου χωρίς την προηγούμενη γραπτή συγκατάθεση του κατόχου των πνευματικών δικαιωμάτων. Οι πληροφορίες που περιέχονται σε αυτό το έγγραφο δεν αποτελούν μέρος προσφοράς ή σύμβασης, θεωρούνται ακριβείς και αξιόπιστες και ενδέχεται να αλλάξουν χωρίς ειδοποίηση. Ο εκδότης δεν αναλαμβάνει καμία ευθύνη για τις συνέπειες της χρήσης του παρόντος. Η δημοσίευση του εγγράφου αυτού δεν παρέχει ούτε υπονοεί την παροχή οποιασδήποτε άδειας εκμετάλλευσης διπλώματος ευρεσιτεχνίας ή άλλων βιομηχανικών δικαιωμάτων ή δικαιωμάτων πνευματικής ιδιοκτησίας.



www.zincometal.gr

Δ. 10ο χλμ. Κιλκίς-Πολυκάστρου
61100 Κιλκίς, τ.θ. 21
ΑΔ. 10th km. Kilkis - Polikastro
P.C. 61100 Kilkis, Greece

T. +30 23410 75651-3
+30 23410 71581
F. +30 23410 71734

E. info@zincometal.gr
WEB. www.zincometal.gr

zin
lux
lighting

hellenic griglia