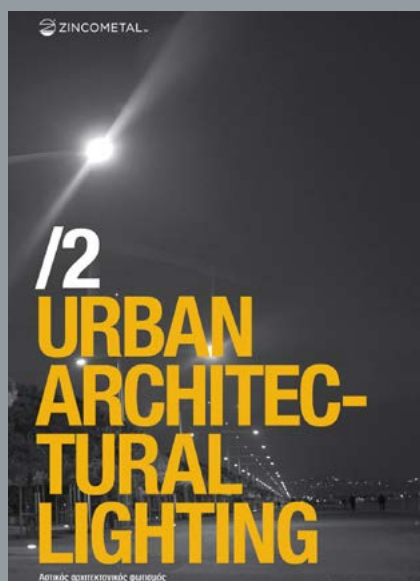


PRINTED CATALOGUE



WEBSITE LINK

/ προϊόντα / φωτιστικά σώματα ZINLUX / αστικού φωτισμού

PRODUCT NO:

DESCRIPTION:

IMAGE



ZINLUX City-T LED



Παρακαλούμε σημειώστε ότι η ZINCOMETAL S.A. βρίσκεται σε συνεχή ανάπτυξη και βελτίωση των προϊόντων της. Για τον λόγο αυτό, η εταιρεία διατηρεί το δικαίωμα αλλαγής των προδιαγραφών χωρίς προηγούμενη κοινοποίηση ή δημόσια ανακοίνωση.

Σχετικώς με την αναφορά στα Διεθνή Πρότυπα Προδιαγραφών εννοείται ότι ισχύει η πιο πρόσφατη χρονολογία έκδοσής τους.

Μείνετε συντονισμένοι με την εταιρεία, για κάθε νέα σειρά προϊόντος, με την εγγραφή σας στο ZINCOMETAL Newsletter στην ιστοσελίδα μας www.zincometal.gr και στα Social Media.

1.1.7. ZINLUX City-T LED

Οικογένεια φωτιστικών CITY

Εικόνα 1

Φωτιστικό σώμα κορυφής, μοντέρνας αρχιτεκτονικής, ZINLUX City-T LED σε συνδυασμό με διακοσμητικό ιστό κωνικής κυκλικής διατομής από την Collection ARMONIA.



Εικόνα 2

Φωτιστικό σώμα κορυφής, μοντέρνας αρχιτεκτονικής, ZINLUX City-T LED σε συνδυασμό με διακοσμητικό ιστό κωνικής κυκλικής διατομής από την Collection ARMONIA.

Φωτιστικό σώμα έμμεσου φωτισμού ZINLUX METROPOLIS T σε συνδυασμό με διακοσμητικό ιστό σταθερής κυκλικής διατομής από την Collection SANTA και διακοσμητική διαιρετή ποδιά αλουμινίου.

**Εικόνα 3**

Φωτιστικό σώμα κορυφής ZINLUX City-T με τεχνολογία Smart LED



Εικόνα 4

Φωτιστικό σώμα κορυφής
με "MONO" βραχίονα
ZINLUX City-T με τεχνολογία
Smart LED



Εφαρμογή Κατάλληλο για αστικό φωτισμό πχ. οδών πόλεων, υπαίθριων χώρων, πάρκων, πλατειών κλπ.

Τεχνικά Χαρακτηριστικά Σώμα και Κέλυφος κυκλικής μορφής κατασκευασμένα από χυτοπρεσαριστό αλουμίνιο. Σχεδιασμένο για προσαρμογή σε κορυφή ιστού. Η στήριξη γίνεται μέσω δύο (2) βραχιόνων από χυτοπρεσαριστό αλουμίνιο που καταλήγουν σε κοάνη προσαρμογής. Το φωτιστικό ZINLUX City-T LED διαχωρίζεται ανάλογα με την διάμετρό του σε City-MT (διάμετρος 480mm) και σε City-LT (διάμετρος 590mm).

Βαμμένο ηλεκτροστατικά με πολυεστερικά χρώματα πούδρας για αντοχή στη διάβρωση και την καλύτερη δυνατή προστασία σε αντίξοα περιβάλλοντα και παραθαλάσσιες περιοχές. Για την μεγιστοποίηση του αποτελέσματος αυτού προτείνεται η εφαρμογή ενός τελικού σταδίου ηλεκτροστατικής βαφής με ειδικό διάφανο ανθεκτικό πολυεστερικό βερνίκι πούδρας (προαιρετική επιλογή).

Διαχύτης κατασκευασμένος από επίπεδο γυαλί, πάχους 4 / 5mm, ανθεκτικό σε κραδασμούς και σε θερμότητα.

Τεχνολογία Smart Led by
ZINCOMETAL

Η καινοτόμα - αυτόνομη πλακέτα LED διαθέτει τα εξής ιδιαίτερα χαρακτηριστικά που προσδίδουν στο φωτιστικό την μοναδικότητα που του αρμόζει.

- Η πλακέτα LED είναι κατασκευασμένη από υψηλής ποιότητας ειδικό κράμα αλουμινίου, το οποίο διαθέτει την αναγκαία και απαραίτητη διάσταση, ώστε να λειτουργεί το ειδικό σύστημα διαχείρισης- απαγωγής της θερμότητας χωρίς την χρήση ψύκτρας, με σκοπό την εξασφάλιση της ομαλής λειτουργίας των LEDs και την μεγιστοποίηση της διάρκειας ζωής τους. Συμπληρωματικά για φωτιστικά ισχύος $\geq 80W$ χρησιμοποιείται ειδικό σύστημα ψύξης το οποίο βρίσκεται εντός του φωτιστικού σώματος αποτρέποντας την συσσώρευση σκόνης και άλλων ουσιών και είναι κατασκευασμένο από υψηλής ποιότητας κράμα αλουμινίου.

- Η μονάδα φωτεινής εκπομπής αποτελείται από LEDs τα οποία έχουν κατάλληλη συνδεσμολογία (3 ομάδες LEDs) ώστε η λειτουργία τους να μην διακόπτεται σε περίπτωση διακοπής λειτουργίας ενός εξ' αυτών.
- Κάθε ένα από τα LEDs φέρει το δικό του ανεξάρτητο φακό, ο οποίος είναι κατασκευασμένος από υλικό υψηλής θερμικής και μηχανικής αντοχής.
- Υπάρχει αυτόματο σύστημα ελέγχου της θερμοκρασίας με την χρησιμοποίηση ψηφιακού αισθητήρα ώστε σε περίπτωση απρόσμενης αύξησης της θερμοκρασίας των LEDs, να μειώνεται το ρεύμα τροφοδοσίας τους μέσω των ενσωματωμένων dimming drivers της πλακέτας με σκοπό να μην καταστραφεί η φωτεινή πηγή.
- Το τροφοδοτικό του φωτιστικού σώματος είναι στερεωμένο και συνδεδεμένο σε ειδική αποσπώμενη βάση από ανθεκτικό και άκαυστο μονωτικό υλικό και φέρει σύστημα ελέγχου της θερμοκρασίας του.
- Ευκολία στην σύνδεση και στην συντήρηση μέσω ειδικού ταχυσυνδέσμου - connector (easy plug).
- Χαμηλή τάση λειτουργίας (24V DC) εξασφαλίζοντας ασφάλεια και μεγαλύτερη ανθεκτικότητα σε θέματα υγρασίας.
- Οι ενσωματωμένοι drivers της πλακέτας έχουν απόδοση eff. >96% συγκριτικά με τους αντίστοιχους συμβατικούς.

Το φωτιστικό σώμα είναι εξοπλισμένο με σύστημα προστασίας από υπερτάσεις 4kV. Δυνατότητα επιλογής συστήματος υπέρτασης 10kV.

Όλες οι ηλεκτρικές συνδέσεις στο χώρο των οργάνων πραγματοποιούνται με σιλικονούχα καλώδια υψηλής θερμικής αντοχής άνω των 120°C και πρόσθετη προστασία με μακαρόνι υαλομετάξης.

Σύνδεση στο δίκτυο μέσω
ειδικού ταχυσυνδέσμου -
connector



Για την ηλεκτρική σύνδεση με το δίκτυο το φωτιστικό σώμα φέρει εξωτερικό εύκαμπτο καλώδιο -ανθεκτικό σε κραδασμούς/σπασίματα, στους ατμοσφαιρικούς παράγοντες και στην UV ακτινοβολία- και ειδικό ταχυσύνδεσμο -connector IP66/68.

Επιπλέον χαρακτηριστικά:

- Προστασία έναντι υγρών και στερεών σωματιδίων: IP66
- Μηχανική Κρούση: IK10 @ City-MT, IK09 @ City-LT
- Κλάση Μόνωσης: Class II

Ισχύς

LED 30 - 80W

Τελευταίας τεχνολογίας LED της εταιρείας CREE.

Θερμοκρασία χρώματος Η θερμοκρασία χρώματος που χρησιμοποιείται είναι Neutral White - 4000K. Δυνατότητα επιλογής θερμοκρασία χρώματος LED κατά προτίμηση.

Τοποθέτηση Προσαρμογή σε κορυφή ιστού διατομής Φ76mm και Φ60 για “MONO” βραχίονα.

Συντήρηση
Τρόπος ανοίγματος
φωτιστικού σώματος



Το φωτιστικό σώμα ανοίγει μέσω ειδικού κουμπώματος προς τα άνω με σκοπό την εύκολη και ασφαλή συντήρηση. Υπάρχει σύστημα αυτόματης διακοπής της ηλεκτρικής παροχής για όσο χρόνο το κέλυφος παραμένει αποδεδεσμευμένο από το σώμα για συντήρηση.

Συντήρηση πλακέτας SmartLED Αποσπώμενη οπτική μονάδα των LEDs για εύκολη συντήρηση μέσω ειδικού ταχυσυνδέσμου - connector.

Χρώματα Jet black - RAL 9005
Anthracite grey - RAL 7016
Graphite grey - RAL 7024
Δυνατότητα επιλογής χρωμάτων RAL κατα προτίμηση.

Προδιαγραφές – Εγκρίσεις Το φωτιστικό σώμα κατασκευάζεται σύμφωνα με τις Οδηγίες και τα Πρότυπα της Ευρωπαϊκής Ένωσης και φέρει σήμανση CE, ENEC.

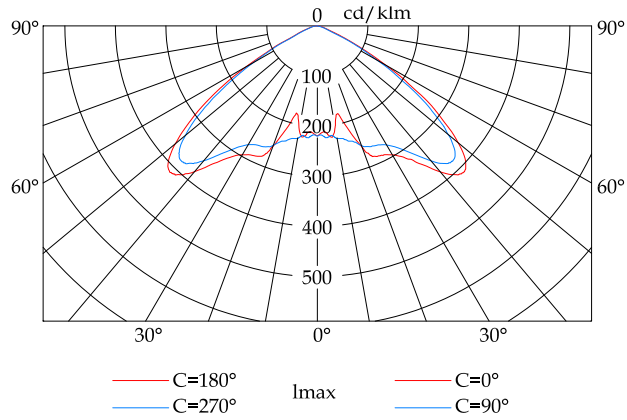
Συμπληρωματικές πληροφορίες:

EN 62471 Πρότυπο Φωτοβιολογικής Καταλληλότητας
EN 62031 Ασφάλεια των LED στον γενικό φωτισμό

Φωτομετρική Καμπύλη

Φωτομετρικά Στοιχεία (Cd/1000lm).

Ενδεικτική πολική κατανομή
φωτεινής έντασης

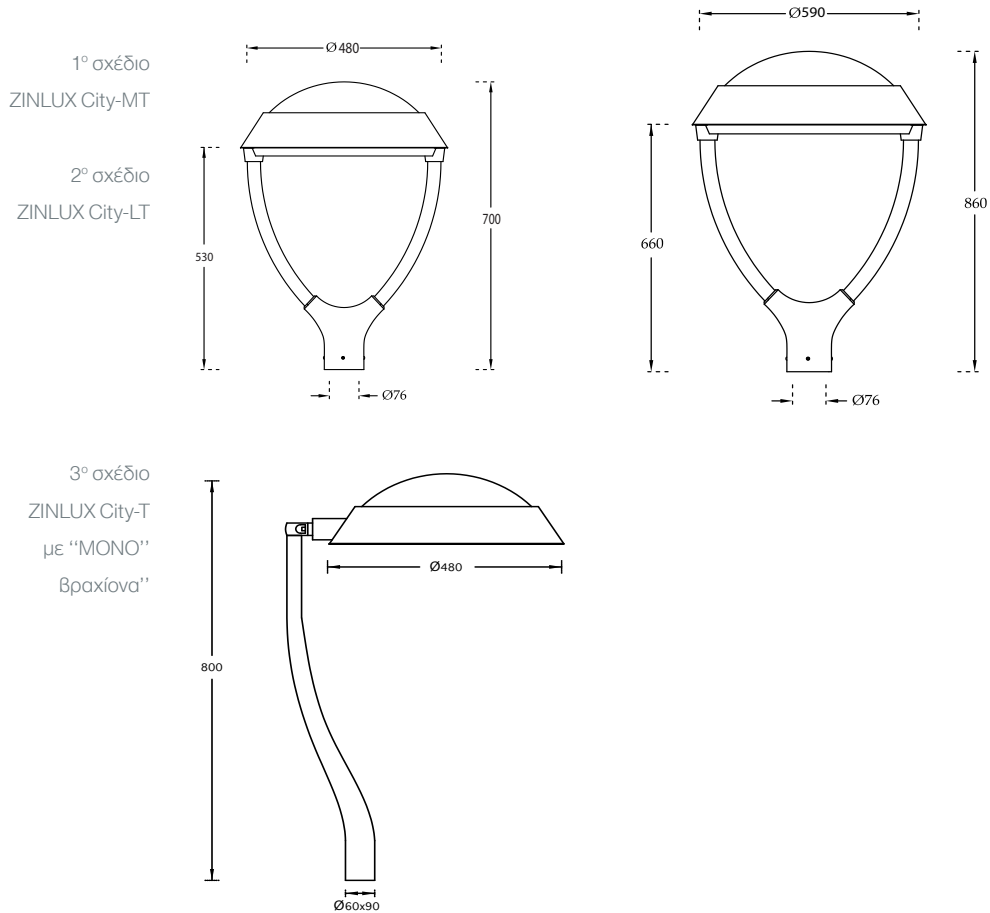


Χαρακτηριστικό του φωτιστικού σώματος αποτελεί η ποικιλία φωτοτεχνικών μεγεθών τα οποία καλύπτουν μεγάλο εύρος εφαρμογών, με χρησιμοποίηση διαφόρων τύπων φακών.

Διαστάσεις

Βάρος: 10.80kg @ City-MT, 15.00kg @ City-LT

Προβαλλόμενη επιφάνεια: 0.11m² @ City-MT, 0.17m² @ City-LT



Πίνακας Φωτιστικών Σωμάτων Αστικού Φωτισμού - Τεχνολογία LED

ZINLUX City-T LED

Κωδικός		Όνομαστική ισχύς	Αριθμός LED	Φωτεινότητα	Θερμοκρασία χρώματος	Ενδείκνυται για ύψη
		W	τμχ.	LED flux (Lm @ T _j =25 °C) ¹	K	m
City-MT	L-City-MT/LD-30	30	18	5240	4000 (Neutral White)	3.00-4.00
	L-City-MT/LD-40	40		6793		4.00-5.00
	L-City-MT/LD-60	60		8964		5.00-6.00
City-LT	L-City-LT/LD-60	60	18	8964	4000 (Neutral White)	5.00-6.00
	L-City-LT/LD-80	80		11583		6.00-7.00

¹Όνομαστικές τιμές που προκύπτουν από τα επίσημα datasheet του κατασκευαστή LED.

Επιπλέον πληροφορίες

Τάση Εισόδου: 220-240V AC, Περιοχή Συχνοτήτων: 50/60Hz, Απόδοση φωτεινής πηγής LED: 161 lm/W @ 85°C - Binning conditions, Συντελεστής Ισχύος (ρ): >0.92, THD: <20%, Δείκτης Χρωματικής Απόδοσης (CRI): ≥70, Θερμοκρασία λειτουργίας: -30°C έως +60°C, Υγρασία λειτουργίας: 10% - 90%, Ωρες ζωής: >60000hrs.

Εξαιτίας της ραγδαίας τεχνολογικής εξέλιξης των LED, οι παραπάνω πληροφορίες που περιέχονται σε αυτό το έγγραφο ενδέχεται να αλλάξουν χωρίς ειδοποίηση. Θα πρέπει να επιβεβαιώνονται κατά την παραγγελία.

Copyright © 2016 - All rights reserved ZINCOMETAL S.A.
Με επιφύλαξη παντός δικαιώματος.

Απαγορεύεται η αναπαραγωγή του συνόλου ή μέρος του εγγράφου χωρίς την προηγούμενη γραπτή συγκατάθεση του κατόχου των πνευματικών δικαιωμάτων. Οι πληροφορίες που περιέχονται σε αυτό το έγγραφο δεν αποτελούν μέρος προσφοράς ή σύμβασης, θεωρούνται ακριβείς και αξιόπιστες και ενδέχεται να αλλάξουν χωρίς ειδοποίηση. Ο εκδότης δεν αναλαμβάνει καμία ευθύνη για τις συνέπειες της χρήσης του παρόντος. Η δημοσίευση του εγγράφου αυτού δεν παρέχει ούτε υπονοεί την παροχή οποιασδήποτε άδειας εκμετάλλευσης διπλώματος ευρεσιτεχνίας ή άλλων βιομηχανικών δικαιωμάτων ή δικαιωμάτων πνευματικής ιδιοκτησίας.



www.zincometal.gr

Δ. 10ο χλμ. Κιλκίς-Πολυκάστρου
61100 Κιλκίς, τ.θ. 21
AD. 10th km. Kilkis - Polikastro
P.C. 61100 Kilkis, Greece

T. +30 23410 75651-3
+30 23410 71581
F. +30 23410 71734

E. info@zincometal.gr
WEB. www.zincometal.gr

zin
lux
lighting

The logo for Zin Lux Lighting consists of a stylized light fixture icon on the left, featuring a semi-circle above a square base with a small circle on top. To the right of the icon, the text "zin lux lighting" is stacked vertically in a lowercase, sans-serif font.

hellenic griglia

The logo for Hellenic Griglia features a stylized globe icon on the left, composed of a grid of small squares. To the right of the icon, the text "hellenic griglia" is written in a lowercase, sans-serif font.