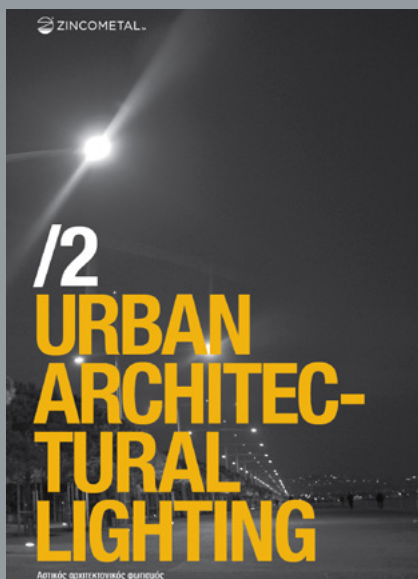


PRINTED CATALOGUE



WEBSITE LINK

/ προϊόντα / ιστοί & πυλώνες φωτισμού / διακοσμητικοί ιστοί φωτισμού

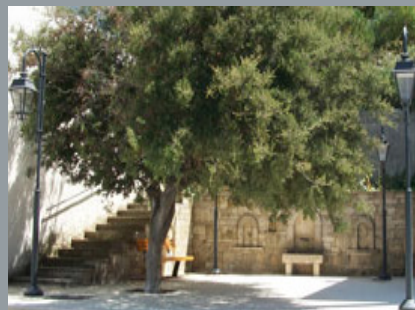
PRODUCT NO:

DESCRIPTION:

IMAGE



Collection "CITY"



Παρακαλούμε σημειώστε ότι η ZINCOMETAL S.A. βρίσκεται σε συνεχή ανάπτυξη και βελτίωση των προϊόντων της. Για τον λόγο αυτό, η εταιρεία διατηρεί το δικαίωμα αλλαγής των προδιαγραφών χωρίς προηγούμενη κοινοποίηση ή δημόσια ανακοίνωση.

Σχετικώς με την αναφορά στα Διεθνή Πρότυπα Προδιαγραφών εννοείται ότι ισχύει η πιο πρόσφατη χρονολογία έκδοσής τους.

Μείνετε συντονισμένοι με την εταιρεία, για κάθε νέα σειρά προϊόντος, με την εγγραφή σας στο ZINCOMETAL Newsletter στην ιστοσελίδα μας [www.zincometal.gr](http://www.zincometal.gr) και στα Social Media.

## 1.0. Διακοσμητικοί Χαλύβδινοι Ιστοί

**Εισαγωγή** Οι χαλύβδινοι διακοσμητικοί ιστοί διακρίνονται ανάλογα με το είδος της διατομής τους, τις διακοσμητικές βάσεις και εξαρτήματα που προσαρμόζονται σ' αυτούς καθώς και τους βραχίονες που είναι δυνατόν να συνεργαστούν μαζί τους ώστε να αποφέρουν το επιδιωκόμενο αισθητικό αποτέλεσμα.

Σ' αυτή την κατηγορία περιλαμβάνονται τα εξής είδη ιστών:

- Collection ARMONIA με κωνική κυκλική διατομή και δυνατότητα προσαρμογής διακοσμητικών βραχιόνων ειδικά σχεδιασμένων για προσαρμογή επί των ιστών.
- Collection SANTA με σταθερή κυκλική διατομή και διαιρετή διακοσμητική ποδιά αλουμινίου.
- Collection PLAZA με τετράγωνη διατομή και σε σταθερή ή τηλεσκοπική μορφή καθώς και με τετράγωνη ριγωτή διατομή.
- Collection CRETA με συνδυασμό κορμών κωνικής κυκλικής και σταθερής διατομής, με διακοσμητικούς χυτοσιδηρούς και αλουμινίου συνδέσμους και εξαρτήματα.
- Collection CITY με συνδυασμό τηλεσκοπικών ιστών κυκλικής διατομής και διακοσμητικών συνδέσμων και εξαρτημάτων από αλουμίνιο.
- Collection RUSTIC με συνδυασμό ιστών κυκλικής ριγωτής διατομής με κωνική, σταθερή ή τηλεσκοπική μορφή και διακοσμητικές χυτοσιδηρές ποδιές και εξαρτήματα.
- Collection IDEA με ιστούς κωνικής κυκλικής διατομής μορφοποιημένους σε καμπύλα ή κεκκαμένα σχήματα καθώς και με ιστούς κυκλικής σταθερής διατομής με επιμέρους μεταβολή των διατομών ή προσαρμογή ιδιαίτερου σχεδιασμού διακοσμητικών εξαρτημάτων, ώστε να έχουν ξεχωριστό αρχιτεκτονικό στυλ.



## 1.5. Collection CITY

### Εικόνα 1

Χαλύβδινος διακοσμητικός  
ιστός ZINLUX CITY  
Σειρά AL-C τηλεσκοπικής  
κυκλικής διατομής με διακο-  
σμητικό βραχίονα από την  
Collection CITY, με παραδο-  
σιακού τύπου φωτιστικό σώμα  
κρέμασης ZINLUX PIROFANI  
και με διακοσμητικά δαχτυ-  
λίδια από χυτοπρεσαριστό  
αλουμίνιο για προσαρμογή του  
βραχίονα στον ιστό



**Εικόνα 2**

Χαλύβδινος διακοσμητικός  
ιστός ZINLUX CITY  
Σειρά AL-E τηλεσκοπικής  
κυκλικής διατομής με διακο-  
σμητικό βραχίονα από την  
Collection CITY (BDK 42/500),  
με παραδοσιακού τύπου φωτι-  
στικό σώμα κρέμασης ZINLUX  
PIROFANI και με διακοσμητικά  
χυτοσιδηρά δαχτυλίδια για  
προσαρμογή του βραχίονα  
στον ιστό



**Εικόνα 3**

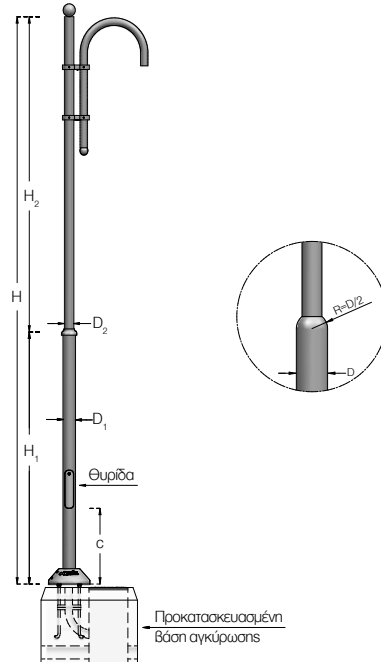
Χαλύβδινος διακοσμητικός  
ιστός ZINLUX CITY  
Σειρά AL-1 τηλεσκοπικής  
κυκλικής διατομής με  
διακοσμητικό βραχίονα από  
την Collection CITY (BMK  
42/500), με παραδοσιακού  
τύπου φωτιστικό σώμα  
κρέμασης ZINLUX CORONA  
T-780 και με διακοσμητικά δα-  
χτυλίδια από χυτοπρεσαριστό  
αλουμίνιο για προσαρμογή του  
βραχίονα στον ιστό



## ZINLUX CITY Σειρά AL-1

**Πρότυπο σχέδιο**

Χαλύβδινος διακοσμητικός ιστός ZINLUX CITY Σειρά AL-1 με ενδεικτικό διακοσμητικό βραχίονα από την Collection CITY (BMK 42/500) σε συνδυασμό με διακοσμητική συστολή και δαχτυλίδια από χυτοπρεσαριστό αλουμίνιο

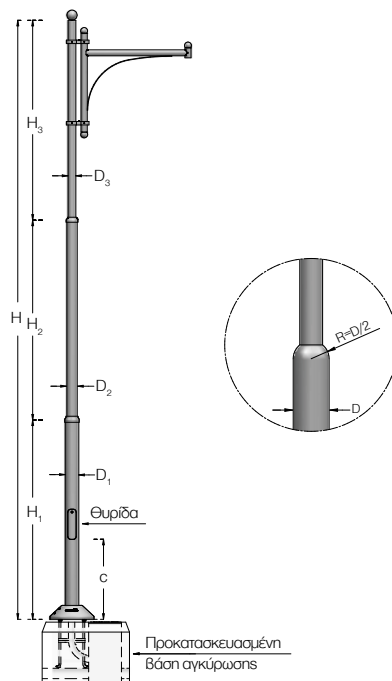


- Εισαγωγή** Χαλύβδινος διακοσμητικός ιστός ZINLUX CITY Σειρά AL-1 τηλεσκοπικής κυκλικής διατομής με πλάκα έδρασης και διακοσμητική ποδιά από χυτοπρεσαριστό αλουμίνιο τύπου “B-S/AL-330”.
- Υλικό** Χαλυβδοσωλήνας από χάλυβα θερμής έλασης ποιότητας S235JR κατά EN10025 κατασκευασμένος κατά EN 10219.
- Προστασία** Γαλβάνισμα εν θερμώ βάσει Διεθνούς Προτύπου EN ISO 1461 και βαμμένος ηλεκτροστατικά με πούδρα πολυεστερικών χρωμάτων (Duplex System).
- Τεχνικά Χαρακτηριστικά** Οι ιστοί κατασκευάζονται από δύο (2) τεμάχια χαλυβδοσωλήνα τα οποία εισέρχονται κατά 0.10m εντός του χαλυβδοσωλήνα με την μεγαλύτερη διάμετρο. Για θέματα αντοχής συγκολλούνται με περιφερειακή συγκόλληση στα σημεία ενώσεως των σωληνώσεων σε αυτόματα συγκολλητικά μηχανήματα, αφού πρώτα με συμπίεση τα “χείλη” τους μορφοποιούνται στις επιθυμητές διαμέτρους με ακτίνα καμπυλότητας  $R= D/2$ . Για ένα όμορφο αισθητικό αποτέλεσμα, στην εναλλαγή διατομής του ιστού, χρησιμοποιούνται διακοσμητικές συστολές από χυτοπρεσαριστό αλουμίνιο κυκλικής μορφής. Στην βάση του ιστού προσαρμόζεται (μέσω συγκόλλησης) πλάκα έδρασης κυκλικής διατομής, η οποία καλύπτεται πλήρως από την διακοσμητική ποδιά αλουμινίου τύπου “B-S/AL-330”. Θυρίδα από το ίδιο σώμα του ιστού, κομμένη με ειδικό πριόνι, όπου εφαρμόζει απόλυτα και δεν εξέχει (κατά την κλειστή θέση) από τον ιστό. Κατασκευή σύμφωνα με το EN-40.
- Πιστοποιητικά** Πιστοποίηση CE από ανεξάρτητο κοινοποιημένο - εγκεκριμένο Ευρωπαϊκό Φορέα (ΦΕΚ 1557/B/17-08-2007 και EN-40).

## ZINLUX CITY Σειρά AL-2

## Πρότυπο σχέδιο

Χαλύβδινος διακοσμητικός ιστός ZINLUX CITY Σειρά AL-2 με ενδεικτικό διακοσμητικό βραχίονα από την Collection CITY (BM-GA 1000) σε συνδυασμό με διακοσμητικές συστολές και δαχτυλίδια από χυτοπρεσαριστό αλουμίνιο

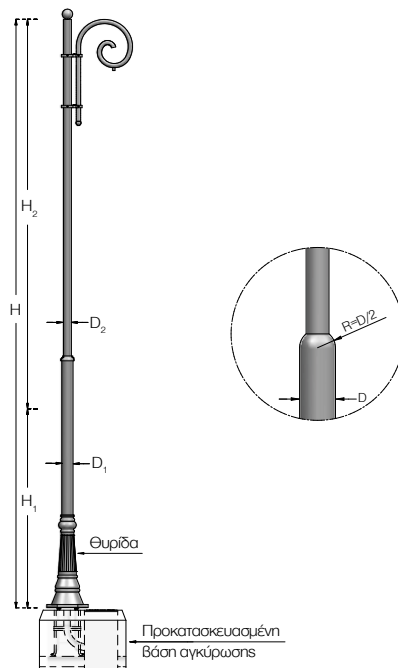


- Εισαγωγή** Χαλύβδινος διακοσμητικός ιστός ZINLUX CITY Σειρά AL-2 τηλεσκοπικής κυκλικής διατομής με πλάκα έδρασης και διακοσμητική ποδιά από χυτοπρεσαριστό αλουμίνιο τύπου "B-S/AL-420".
- Υλικό** Χαλυβδοσωλήνας από χάλυβα θερμής έλασης ποιότητας S235JR κατά EN10025 κατασκευασμένος κατά EN 10219.
- Προστασία** Γαλβάνισμα εν θερμώ βάσει Διεθνούς Προτύπου EN ISO 1461 και βαμμένος ηλεκτροστατικά με πούδρα πολυεστερικών χρωμάτων (Duplex System).
- Τεχνικά Χαρακτηριστικά** Οι ιστοί κατασκευάζονται από τρία (3) τεμάχια χαλυβδοσωλήνα τα οποία εισέρχονται κατά 0.10m εντός του χαλυβδοσωλήνα με την μεγαλύτερη διάμετρο. Για θέματα αντοχής συγκολλούνται με περιφερειακή συγκόλληση στα σημεία ενώσεως των σωληνώσεων σε αυτόματα συγκολλητικά μηχανήματα, αφού πρώτα με συμπίεση τα "χείλη" τους μορφοποιούνται στις επιθυμητές διαμέτρους με ακτίνα καμπυλότητας  $R = D/2$ . Για ένα όμορφο αισθητικό αποτέλεσμα, στην εναλλαγή διατομής του ιστού, χρησιμοποιούνται διακοσμητικές συστολές από χυτοπρεσαριστό αλουμίνιο κυκλικής μορφής. Στην βάση του ιστού προσαρμόζεται (μέσω συγκόλλησης) πλάκα έδρασης κυκλικής διατομής, η οποία καλύπτεται πλήρως από την διακοσμητική ποδιά αλουμινίου τύπου "B-S/AL-420". Θυρίδα από το ίδιο σώμα του ιστού, κομμένη με ειδικό πριόνι, όπου εφαρμόζει απόλυτα και δεν εξέχει (κατά την κλειστή θέση) από τον ιστό. Κατοσκευή σύμφωνα με το EN-40.
- Πιστοποιητικά** Πιστοποίηση CE από ανεξάρτητο κοινοποιημένο - εγκεκριμένο Ευρωπαϊκό Φορέα (ΦΕΚ 1557/B/17-08-2007 και EN-40).

## ZINLUX CITY Σειρά AL-E

**Πρότυπο σχέδιο**

Χαλύβδινος διακοσμητικός ιστός ZINLUX CITY Σειρά AL-E με ενδεικτικό διακοσμητικό βραχίονα από την Collection CITY (BMK-ER 42/500) σε συνδυασμό με διακοσμητική συστολή και δαχτυλίδια από χυτοπρεσαριστό αλουμίνιο

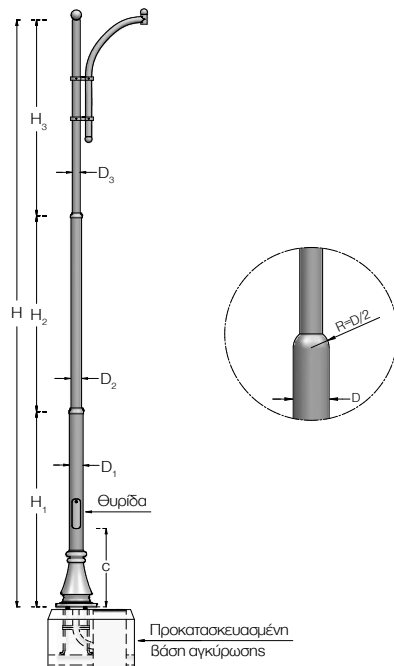


- Εισαγωγή** Χαλύβδινος διακοσμητικός ιστός ZINLUX CITY Σειρά AL-E τηλεσκοπικής κυκλικής διατομής με πλάκα έδρασης και διακοσμητική ποδιά από χυτοπρεσαριστό αλουμίνιο τύπου “E”.
- Υλικό** Χαλυβδοσωλήνας από χάλυβα θερμής έλασης ποιότητας S235JR κατά EN10025 κατασκευασμένος κατά EN 10219.
- Προστασία** Γαλβάνισμα εν θερμώ βάσει Διεθνούς Προτύπου EN ISO 1461 και βαμμένος ηλεκτροστατικά με πούδρα πολυεστερικών χρωμάτων (Duplex System).
- Τεχνικά Χαρακτηριστικά** Οι ιστοί κατασκευάζονται από δύο (2) τεμάχια χαλυβδοσωλήνα τα οποία εισέρχονται κατά 0.10m εντός του χαλυβδοσωλήνα με την μεγαλύτερη διάμετρο. Για θέματα αντοχής συγκολλούνται με περιφερειακή συγκόλληση στα σημεία ενώσεως των σωληνώσεων σε αυτόματα συγκολλητικά μηχανήματα, αφού πρώτα με συμπίεση τα “χείλη” τους μορφοποιούνται στις επιθυμητές διαμέτρους με ακτίνα καμπυλότητας  $R = D/2$ . Για ένα όμορφο αισθητικό αποτέλεσμα, στην εναλλαγή διατομής του ιστού, χρησιμοποιούνται διακοσμητικές συστολές από χυτοπρεσαριστό αλουμίνιο κυκλικής μορφής. Στην βάση του ιστού προσαρμόζεται (μέσω συγκόλλησης) πλάκα έδρασης κυκλικής διατομής, η οποία καλύπτεται πλήρως από την διακοσμητική ποδιά αλουμινίου τύπου “E”. Για την είσοδο, εγκατάσταση και σύνδεση του ακροκιβωτίου υπάρχει θυρίδα στην διακοσμητική ποδιά, όπου εφαρμόζει απόλυτα και δεν εξέχει (κατά την κλειστή θέση) από τον ιστό. Κατασκευή σύμφωνα με το EN-40.
- Πιστοποιητικά** Πιστοποίηση CE από ανεξάρτητο κοινοποιημένο - εγκεκριμένο Ευρωπαϊκό Φορέα (ΦΕΚ 1557/B/17-08-2007 και EN-40).

## ZINLUX CITY Σειρά AL-C

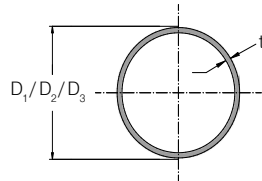
## Πρότυπο σχέδιο

Χαλύβδινος διακοσμητικός ιστός ZINLUX CITY Σειρά AL-C με ενδεικτικό διακοσμητικό βραχίονα από την Collection CITY (BMK-CM 42/500) σε συνδυασμό με διακοσμητικές συστολές και δαχτυλίδια από χυτοπρεσαριστό αλουμίνιο



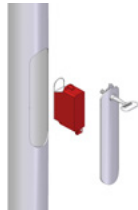
- Εισαγωγή** Χαλύβδινος διακοσμητικός ιστός ZINLUX CITY Σειρά AL-C τηλεσκοπικής κυκλικής διατομής με πλάκα έδρασης και διακοσμητική ποδιά από χυτοπρεσαριστό αλουμίνιο τύπου "C".
- Υλικό** Χαλυβδοσωλήνας από χάλυβα θερμής έλασης ποιότητας S235JR κατά EN10025 κατασκευασμένος κατά EN 10219.
- Προστασία** Γαλβάνισμα εν θερμώ βάσει Διεθνούς Προτύπου EN ISO 1461 και βαμμένος ηλεκτροστατικά με πούδρα πολυεστερικών χρωμάτων (Duplex System).
- Τεχνικά Χαρακτηριστικά** Οι ιστοί κατασκευάζονται από δύο (2) ή τρία (3) τεμάχια χαλυβδοσωλήνα τα οποία εισέρχονται κατά 0.10m εντός του χαλυβδοσωλήνα με την μεγαλύτερη διάμετρο. Για θέματα αντοχής συγκολλούνται με περιφερειακή συγκόλληση στα σημεία ενώσεως των σωληνώσεων σε αυτόματα συγκολλητικά μηχανήματα, αφού πρώτα με συμπίεση τα "χείλη" τους μορφοποιούνται στις επιθυμητές διαμέτρους με ακτίνα καμπυλότητας  $R = D/2$ . Για ένα όμορφο αισθητικό αποτέλεσμα, στην εναλλαγή διατομής του ιστού, χρησιμοποιούνται διακοσμητικές συστολές από χυτοπρεσαριστό αλουμίνιο κυκλικής μορφής. Στην βάση του ιστού προσαρμόζεται (μέσω συγκόλλησης) πλάκα έδρασης κυκλικής διατομής, η οποία καλύπτεται πλήρως από την διακοσμητική ποδιά αλουμινίου τύπου "C". Θυρίδα από το ίδιο σώμα του ιστού, κομμένη με ειδικό πριόνι, όπου εφαρμόζει απόλυτα και δεν εξέχει (κατά την κλειστή θέση) από τον ιστό. Κατοσκευή σύμφωνα με το EN-40.
- Πιστοποιητικά** Πιστοποίηση CE από ανεξάρτητο κοινοποιημένο - εγκεκριμένο Ευρωπαϊκό Φορέα (ΦΕΚ 1557/B/17-08-2007 και EN-40).

## Διατομή



Τηλεσκοπικές κυκλικές διατομές ( $D_1$ : διατομή 1<sup>ου</sup> μέρους,  $D_2$ : διατομή 2<sup>ου</sup> μέρους,  $D_3$ : διατομή 3<sup>ου</sup> μέρους,  $t$ : πάχος).

## Θυρίδα ιστού

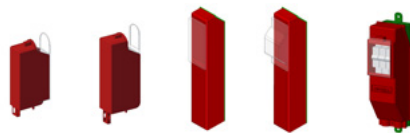


Για τις Σειρές AL-1, AL-2 και AL-C, θυρίδα από το ίδιο σώμα του ιστού, κομμένη με ειδικό πριόνι, όπου εφαρμόζει απόλυτα και δεν εξέχει (κατά την κλειστή θέση) από τον ιστό. Ασφαλίζει μέσω ανοξείδωτου κοχλία με κεφαλή τριγωνικής διατομής για ένα όμορφο αισθητικό αποτέλεσμα και απόλυτη στεγανότητα. Εξασφαλίζει μέγιστη στεγανότητα βαθμού IP54 καθώς και μέγιστη προστασία σε μηχανική κρούση βαθμού IK10. Διαθέτει επιπλέον κλειδί ασφαλείας τύπου ZINCOMETAL με τριγωνική υποδοχή για εύκολη και ασφαλή χρήση.

Για τη Σειρά AL-E, θυρίδα στο σώμα της διακοσμητικής ποδιάς, η οποία εφαρμόζει απόλυτα σε ειδική πατούρα και δεν εξέχει (κατά την κλειστή θέση) από την ποδιά. Ασφαλίζει μέσω 2 ανοξείδωτων κοχλιών για όμορφο αισθητικό αποτέλεσμα. Σε ίδιο ύψος υπάρχει αντίστοιχη θυρίδα στο σώμα του ιστού για την είσοδο, εγκατάσταση και σύνδεση του ακροκιβωτίου.

**Σύνδεση & ασφάλιση του ηλεκτρικού κυκλώματος**

## Ακροκιβώτια



Σειρά A-M1, A-M2, A-M3,  
A-M3A, A-M4

Ακροκιβώτια από ρητίνες πολυαμιδίων, άθραυστα, με βαθμό προστασίας IP43 (A-M1, A-M2, A-M4) και IP54 (A-M3, A-M3A) και μηχανικής κρούσης IK08 (A-M1, A-M2, A-M3A, A-M3). Κατάλληλα για τοποθέτηση σε ιστό διατομής Φ102 (A-M1, A-M3), Φ121 (A-M3A, A-M2, A-M4).

**Θυρίδα αλουμινίου**

PG A1, PG A2

Εναλλακτική πρόταση θυρίδας ιστού αποτελεί η θυρίδα από χυτοπρεσαριστό αλουμίνιο με ειδική κλειδαριά και δικό της κλειδί για εύκολο άνοιγμα - κλείσιμο. Εξασφαλίζει μέγιστη στεγανότητα βαθμού IP55 στην ηλεκτρολογική εγκατάσταση μέσω ελαστικού παρεμβύσματος καθώς και μέγιστη προστασία σε μηχανική κρούση βαθμού IK08. Κατάλληλη για ιστό διατομής Φ102 (PG A1), Φ133 και Φ140 (PG A2).

**Εξαρτήματα κορυφής****Διακοσμητικές λεπτομέρειες κορυφής**

Σειρά SF

Ισοχ διακοσμητική σφαίρα κορυφής διαμέτρου Φ100 (SF-100). Συνδυάζεται υποχρεωτικά με την παρακάτω μούφα κορυφής από χυτοπρεσαριστό αλουμίνιο.

Σειρά TM

Μούφα κορυφής από χυτοπρεσαριστό αλουμίνιο για ιστό φωτισμού διατομής Φ60 (TM/AL 60) και Φ76 (TM/AL 76).

**Διακοσμητικές λεπτομέρειες σύνδεσης ιστών****Διακοσμητικές συστολές**

SYS/AL-102/60



Διακοσμητική συστολή από χυτοπρεσαριστό αλουμίνιο κυκλικής μορφής για προσαρμογή σε ιστό με εναλλαγή διατομής από Φ102 σε Φ60.

SYS/AL-102/76



Διακοσμητική συστολή από χυτοπρεσαριστό αλουμίνιο κυκλικής μορφής για προσαρμογή σε ιστό με εναλλαγή διατομής από Φ102 σε Φ76.

SYS/AL-114/60



Διακοσμητική συστολή από χυτοπρεσαριστό αλουμίνιο κυκλικής μορφής για προσαρμογή σε ιστό με εναλλαγή διατομής από Φ114 σε Φ60.

SYS/AL-114/76



Διακοσμητική συστολή από χυτοπρεσαριστό αλουμίνιο κυκλικής μορφής για προσαρμογή σε ιστό με εναλλαγή διατομής από Φ114 σε Φ76.

SYS/AL-133/102



Διακοσμητική συστολή από χυτοπρεσαριστό αλουμίνιο κυκλικής μορφής για προσαρμογή σε ιστό με εναλλαγή διατομής από Φ133 σε Φ102.

SYS/AL-160/133



Διακοσμητική συστολή από χυτοπρεσαριστό αλουμίνιο κυκλικής μορφής για προσαρμογή σε ιστό με εναλλαγή διατομής από Φ160 σε Φ133.

### Διακοσμητικές λεπτομέρειες βάσης

Διακοσμητικές ποδιές &  
Βάσεις

Για ένα καλύτερο δυνατό αρχιτεκτονικό αποτέλεσμα προτείνονται διακοσμητικές ποδιές ZINLUX οι οποίες προσδίδουν ένα καλαίσθητο αποτέλεσμα και καλύπτουν πλήρως την πλάκα έδρασης του ιστού και τις απολήξεις των αγκυρών προστατεύοντας παράλληλα το σπείρωμα τους.

Αλουμινίου Σειρά B-S/AL



Διακοσμητική διαιρετή ποδιά από χυτοπρεσαριστό αλουμίνιο ποιότητας AS 12F και εξωτερικής διαμέτρου Φ330mm ή Φ410mm. Κατάλληλη για ιστούς διατομής Φ102mm (B-S/AL-330/102), Φ133mm (B-S/AL-420/133) και Φ140mm (B-S/AL-420/140).

### Ωφέλειες:

- Εύκολη τοποθέτηση και συντήρηση καθώς προσθαφαιρείται χωρίς απεγκατάσταση του ιστού.

Αλουμινίου τύπου "E"



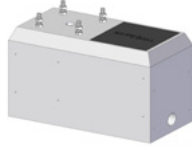
Διακοσμητική ποδιά από χυτοπρεσαριστό αλουμίνιο, ποιότητας υλικού AS 12F, τύπου "E" ύψους 910mm και διαμέτρου Φ325mm (B-E/AL-325/114).

Αλουμινίου τύπου "C"



Διακοσμητική ποδιά από χυτοπρεσαριστό αλουμίνιο, ποιότητας υλικού AS 12F, τύπου "C" ύψους 600mm και διαμέτρου Φ390mm για ιστό διατομής Φ114 (B-C/AL-390/114) και για Φ133 (B-C/AL-390/133).

Προκατασκευασμένη βάση  
αγκύρωσης



### Βάσεις αγκύρωσης ιστών

Η προκατασκευασμένη βάση σκυροδέματος ZINCOMETAL είναι ένα καινοτόμο προϊόν το οποίο σαν στόχο έχει να καλύψει τις ανάγκες ενός έργου.

#### Ωφέλειες:

- Αντοχή και στιβαρότητα.
- Ευελιξία των ηλεκτρολογικών εγκαταστάσεων.
- Μεταφορά στον τόπο του έργου.
- Επιτόπου εγκατάσταση και ολοκλήρωση των εργασιών σκυροδέτησης και αγκύρωσης των ιστών ελαχιστοποιώντας τον χρόνο εκτέλεσης και το κόστος εργασιών.

PR-M/800/190/16

Προκατασκευασμένη βάση σκυροδέματος ZINCOMETAL διαστάσεων 800x600x550mm. Εφοδιασμένη με τα 4 γαλβανισμένα εν θερμώ αγκύρια M16x500mm σε διάταξη 190x190mm, το φρεάτιο, τον σωλήνα διέλευσης των καλωδίων και τον απαραίτητο οπλισμό.

PR-M/1000/190/16

Προκατασκευασμένη βάση σκυροδέματος ZINCOMETAL διαστάσεων 1000x500x700mm. Εφοδιασμένη με τα 4 γαλβανισμένα εν θερμώ αγκύρια M16x500mm σε διάταξη 190x190mm, το φρεάτιο, τον σωλήνα διέλευσης των καλωδίων και τον απαραίτητο οπλισμό. Δυνατότητα επί τόπου σκυροδέτησης για κατασκευή βάσης μεγαλύτερων διαστάσεων.

PR-M/1000/235/16

Προκατασκευασμένη βάση σκυροδέματος ZINCOMETAL διαστάσεων 1000x500x700mm. Εφοδιασμένη με τα 4 γαλβανισμένα εν θερμώ αγκύρια M16x500mm σε διάταξη 235x235mm, το φρεάτιο, τον σωλήνα διέλευσης των καλωδίων και τον απαραίτητο οπλισμό. Δυνατότητα επί τόπου σκυροδέτησης για κατασκευή βάσης μεγαλύτερων διαστάσεων.

PR-SL/1000/235/16

Προκατασκευασμένη βάση σκυροδέματος ZINCOMETAL διαστάσεων 1000x1000x900mm. Εφοδιασμένη με τα 4 γαλβανισμένα εν θερμώ αγκύρια M16x500mm σε διάταξη 235x235mm, το φρεάτιο, τον σωλήνα διέλευσης των καλωδίων και τον απαραίτητο οπλισμό.

PR-M/1000/190/20 Προκατασκευασμένη βάση σκυροδέματος ZINCOMETAL διαστάσεων 1000x500x700mm. Εφοδιασμένη με τα 4 γαλβανισμένα εν θερμώ αγκύρια M20x600mm σε διάταξη 190x190mm, το φρεάτιο, τον σωλήνα διέλευσης των καλωδίων και τον απαραίτητο πλισμό. Δυνατότητα επί τόπου σκυροδέτησης για κατασκευή βάσης μεγαλύτερων διαστάσεων.

PR-SL/1000/190/20 Προκατασκευασμένη βάση σκυροδέματος ZINCOMETAL διαστάσεων 1000x1000x900mm. Εφοδιασμένη με τα 4 γαλβανισμένα εν θερμώ αγκύρια M20x600mm σε διάταξη 190x190mm, το φρεάτιο, τον σωλήνα διέλευσης των καλωδίων και τον απαραίτητο οπλισμό.

#### Βάση αγκύρωσης



Μια εναλλακτική περίπτωση για τοποθέτηση επί τόπου στο έργο για την αγκύρωση των ιστών αποτελεί η βάση αγκύρωσης η οποία παραδίδεται γαλβανισμένη εν θερμώ.



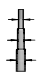





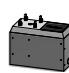
BAG M16/50/Z/190 Βάση αγκύρωσης ιστού που αποτελείται από 4 αγκύρια M16 μήκους 500mm σε διάταξη 190x190mm.

BAG M16/50/Z/235 Βάση αγκύρωσης ιστού που αποτελείται από 4 αγκύρια M16 μήκους 500mm σε διάταξη 235x235mm.

BAG M20/60/Z/190 Βάση αγκύρωσης ιστού που αποτελείται από 4 αγκύρια M20 μήκους 600mm, σε διάταξη 190x190mm.

## Πίνακας ZINLUX CITY

## Σειρά AL-1

										
						Ακροκιβώτιο	Βάση αγκύρωσης			Προκάτ Βάση
Κωδικός	mm	mm	mm	mm	mm	Κωδικός	Κωδικός	mm	mm	Κωδικός
CITY AL-1/30/60	3000	1200/1800	Φ102/Φ60	3	Φ310x10	A-M3 A-M1	BAG M16/50/Z/190	M16x500	190x190	PR-M/800/190/16
CITY AL-1/30/76	3000	1200/1800	Φ102/Φ76							
CITY AL-1/35/60	3500	1500/2000	Φ102/Φ60							
CITY AL-1/35/76	3500	1500/2000	Φ102/Φ76							
CITY AL-1/40/76	4000	1500/2000	Φ102/Φ76							

## Σειρά AL-2

CITY AL-2/50/76	5000	2000/1500/1500	Φ133/Φ102/Φ76	3	Φ390x10	A-M4 A-M3A	BAG M16/50/Z/235	M16x500	235x235	PR-M/1000/235/16	
CITY AL-2/55/76	5500	2000/2000/1500	Φ133/Φ102/Φ76	3							
CITY AL-2/60/76	6000	2000/2000/2000	Φ133/Φ102/Φ76	3							
CITY AL-2/70/76	7000	2000/3000/2000	Φ133/Φ102/Φ76	4-3-3							Φ390x12
CITY AL-2/80/102	8000	3000/3000/2000	Φ140/Φ133/Φ102	4-4-3							
CITY AL-2/90/102	9000	3000/3000/3000	Φ140/Φ133/Φ102	4-4-3	Φ390x15	PR-SL/1000/235/16					

## Σειρά AL-E

CITY AL-E/30/60	3000	1500/1500	Φ114/Φ60	3	Φ325x10	A-M3 A-M2	BAG M16/50/Z/190	M16x500	190x190	PR-M/800/190/16
CITY AL-E/35/60	3500	1500/2000	Φ114/Φ60							
CITY AL-E/35/76	3500	1500/2000	Φ114/Φ76							
CITY AL-E/40/76	4000	2000/2000	Φ114/Φ76							
CITY AL-E/45/76	4500	2000/2500	Φ114/Φ76							
CITY AL-E/50/76	5000	2000/3000	Φ114/Φ76							

## Σειρά AL-C

CITY AL-C/40	4000	2000/2000	Φ114/Φ76	3	Φ370x10	A-M3A A-M2	BAG M16/50/Z/190	M16x500	190x190	PR-M/1000/190/16
CITY AL-C/45	4500	2000/2500	Φ114/Φ76							
CITY AL-C/50	5000	2000/3000	Φ114/Φ76							
CITY AL-C/55	5500	2000/2000/1500	Φ133/Φ102/Φ76							
CITY AL-C/60	6000	2000/2000/2000	Φ133/Φ102/Φ76							
CITY AL-C/65	6500	2000/2000/2500	Φ133/Φ102/Φ76	4-3-3	Φ370x12	BAG M20/60/Z/190	M20x600	190x190	PR-M/1000/190/20	
CITY AL-C/70	7000	2000/3000/2000	Φ133/Φ102/Φ76							
CITY AL-C/80	8000	3000/3000/2000	Φ133/Φ102/Φ76							Φ370x15



[www.zincometal.gr](http://www.zincometal.gr)

**Δ.** 10ο χλμ. Κιλκίς-Πολυκάστρου  
61100 Κιλκίς, τ.θ. 21  
**AD.** 10th km. Kilkis - Polikastro  
P.C. 61100 Kilkis, Greece

**T.** +30 23410 75651-3  
+30 23410 71581  
**F.** +30 23410 71734

**E.** info@zincometal.gr  
**WEB.** www.zincometal.gr

